

MRS. POPPY

Macchina per pop corn

Popcorn machine

Maquina de palomitas de maiz

Machine à popcorn

Popcornmaschine

Cod. 118370001



IT Manuale d'uso	1
EN User manual	11
ES Manual de instrucciones	21
FR Manuel d'instruction	31
DE Benutzerhandbuch	41



1. NOTA INTRODUTTIVA

Melchioni S.p.a., titolare del marchio Melchioni Family, vi ringrazia per l'acquisto di questo apparecchio. Esso costituisce il risultato di una attenta selezione delle caratteristiche e di una meticolosa opera di perfezionamento dei dettagli, con l'obiettivo di offrire una soluzione completa, versatile, affidabile e prestazionale tanto all'utilizzatore saltuario quanto al più esigente.

Questo manuale contiene informazioni importanti, tanto ai fini del corretto uso dell'apparecchio, quanto al suo utilizzo in sicurezza. E' fondamentale leggerne e comprenderne il contenuto prima di eseguire qualsiasi operazione, affinché sia possibile ottenere le migliori prestazioni dall'apparecchio. Conservate questo manuale anche dopo la sua lettura, poiché potrebbe essere necessario farvi riferimento anche in futuro.

Il team Melchioni Family è a vostra disposizione per eventuali consigli, indicazioni e suggerimenti.

2. INFORMAZIONI IMPORTANTI AI FINI DEL CORRETTO USO IN SICUREZZA DELL'APPARECCHIO

Le seguenti indicazioni devono tassativamente essere lette, comprese e rispettate prima della messa in servizio dell'apparecchio. Esse risultano utili in particolare per la salvaguardia dell'incolumità, dell'integrità fisica e della sicurezza dell'operatore e delle persone circostanti, oltre che a fornire indicazioni preziose per la prevenzione di guasti e malfunzionamenti, per prolungare la vita operativa e per contenere il consumo energetico e favorire la tutela dell'ambiente.

- L'apparecchio è concepito per un uso domestico e non intensivo. Qualsiasi utilizzo di tipo professionale compromette il requisito di sicurezza ed è condizione per la inapplicabilità della garanzia
- L'apparecchio è previsto per uso interno ed al riparo dalle intemperie: l'utilizzo in ambiente aperto compromette il requisito di sicurezza e costituisce potenziale pericolo per l'incolumità dell'operatore e delle persone circostanti
- L'apparecchio non deve essere utilizzato qualora presenti deformazioni, rigonfiamenti, fessurazioni dell'involucro, parti mancanti ed altre anomalie strutturali. Al verificarsi di tali condizioni, disconnettere l'alimentazione elettrica e rivolgersi a personale tecnico qualificato

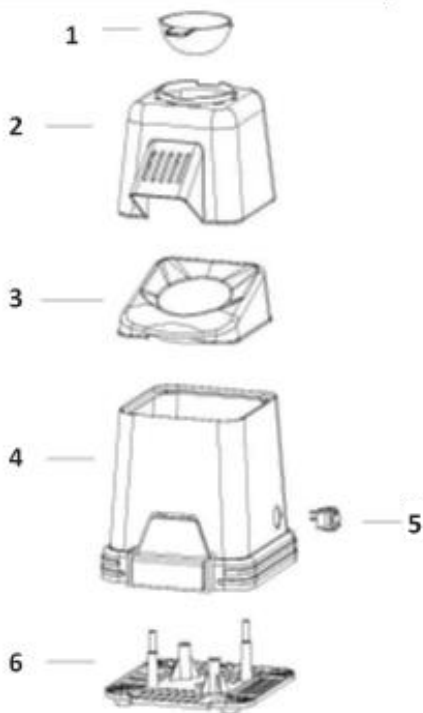
- L'apparecchio non deve essere utilizzato qualora emetta rumori inconsueti, cattivi odori, fumo, vapori o qualsiasi altro tipo di esalazione non riferibile alla cottura in corso. Al verificarsi di tali condizioni, disconnettere l'alimentazione elettrica e rivolgersi a personale tecnico qualificato
- Un leggero fumo ed un leggero odore di bruciato possono verificarsi in occasione del primo utilizzo dell'apparecchio: tale situazione è normale e non costituisce condizione di guasto o pericolo, a meno che non perduri oltre i primi minuti di utilizzo
- L'apparecchio non deve essere riposto o utilizzato in ambienti eccessivamente umidi o polverosi, in presenza di atmosfere sature di gas, fumi, temperature eccessive o troppo basse o sotto la radiazione solare diretta
- L'apparecchio non deve essere utilizzato in atmosfere esplosive, in prossimità di materiale esplosivo, combustibile, detonante o infiammabile (es. pompe di benzina, bombole del gas ecc.); tale utilizzo costituisce serio pregiudizio per l'incolumità dell'operatore e delle persone circostanti e può essere causa di incendi o deflagrazioni
- Verificare che ciascuna parte dell'apparecchio, in special modo il cavo, sia collocata a debita distanza da fonti di calore (es. fornelli accesi elettrici o a gas), sia durante l'utilizzo che nei momenti di non utilizzo
- Durante l'utilizzo, l'apparecchio deve essere costantemente sorvegliato: non utilizzare in assenza di operatori o persone che possano verificarne con costanza il corretto funzionamento
- Durante l'utilizzo, l'apparecchio deve essere collocato ad una distanza minima di 10 cm dagli oggetti circostanti su ogni lato: tale precauzione evita surriscaldamenti delle parti e ne migliora le prestazioni
- Non introdurre nessun materiale che non sia mais per popcorn ed in ogni caso, evitare tassativamente l'avvio dell'apparecchio qualora sia stato introdotto materiale non strettamente alimentare
- Non aggiungere burro, olio, sale, zucchero o altri insaporitori nel cilindro di cottura, né durante il funzionamento e nemmeno precedentemente o successivamente
- Utilizzare solo gli accessori originali forniti in dotazione; l'utilizzo di accessori non originali potrebbe costituire pericolo di danneggiamento dell'apparecchio, oltre che potenziale pregiudizio per la salute
- Non far funzionare a vuoto; non tenere l'apparecchio in funzione con il coperchio rimosso
- Non utilizzare olio durante il funzionamento, né introdurre acqua
- Prestare la massima attenzione a non toccare alcuna parte interna all'apparecchio durante il funzionamento o nei minuti immediatamente successivi: esse raggiungono temperature in grado di provocare ustioni e lesioni fisiche
- Dopo ogni utilizzo, della durata massima di 5 minuti, garantire un congruo periodo di raffreddamento all'apparecchio (almeno 10 minuti), affinché raggiunga nuovamente

una temperatura prossima a quella ambientale. Utilizzi consecutivi senza raffreddamento o con raffreddamento insufficiente possono provocare deperimento precoce o danneggiamento grave degli elementi strutturali

- Prestare attenzione ad improvvise fuoriuscite di vapore incandescente all'atto dell'estrazione del preparato
- Non sovraccaricare il cilindro di cottura
- Non inserire alcun utensile da cucina nell'apparecchio
- Non lavare alcuna parte dell'apparecchio in lavastoviglie
- Non introdurre nell'apparecchio in funzione alcun oggetto in plastica o altro materiale che possa deformarsi, sciogliersi o cedere sostanze in caso di riscaldamento
- Evitare di toccare parti strutturali anche esterne durante il funzionamento, poiché alcune di esse potrebbero raggiungere temperature elevate
- Non ostruire le prese d'aria o i condotti di espulsione dell'aria: tale condotta crea situazioni di potenziale pericolo, oltre che peggiorare sensibilmente le prestazioni dell'apparecchio
- Verificare periodicamente la pulizia delle fessure di aereazione sottostanti: qualora vengano riscontrati accumuli di polvere o sporcizia, riferirsi al successivo capitolo per la pulizia
- Non rivestire l'apparecchio con alcun materiale termoriflettente (es. alluminio); tale condotta comporta il surriscaldamento dell'apparecchio, con possibilità di guasti e pericolo per l'operatore o le persone circostanti
- Prima di essere riposto, assicurarsi che ogni parte dell'apparecchio si sia adeguatamente raffreddata: per facilitare l'operazione, lasciare il cilindro di cottura scoperto
- Non utilizzare l'apparecchio qualora una o più parti tra quelle elencate al successivo capitolo risultino mancanti o danneggiate: rivolgersi al proprio rivenditore per il ripristino
- Verificare periodicamente l'integrità delle parti che compongono l'apparecchio, in particolare il cavo di alimentazione: qualora venissero riscontrate anomalie, astenersi dall'utilizzo e rivolgersi a personale tecnico qualificato
- Per le operazioni di pulizia, non utilizzare spugne abrasive o detergenti aggressivi: fare riferimento al successivo capitolo per le prescrizioni complete
- Le operazioni di detergenza devono essere effettuate avendo cura di disconnettere l'apparecchio dall'alimentazione: fare riferimento al successivo capitolo per le relative prescrizioni
- L'apparecchio deve essere collegato ad un impianto elettrico a norma. L'impianto elettrico deve possedere una potenza nominale pari o superiore a quella dell'apparecchio, e deve essere dotato di messa a terra

- Prima di collegare la spina del cavo di alimentazione alla presa di corrente, assicurarsi che il voltaggio del proprio impianto domestico corrisponda a quello indicato sull'apparecchio
- Non collegare l'apparecchio a cordoni prolungatori, ciabatte elettriche, prese multiple, timers, prese comandate o altri dispositivi che possano avviarlo autonomamente
- Qualora l'apparecchio non venisse utilizzato per un periodo di tempo prolungato, è opportuno scollegare il cavo di alimentazione dalla presa di corrente: questo accorgimento ne prolunga la vita e contribuisce a contenere il consumo energetico
- Non disconnettere l'alimentazione tirando il cavo: afferrare saldamente la spina con una mano, appoggiare l'altra mano alla cornice della presa elettrica e disconnettere con un movimento rapido e secco
- Prima di disconnettere l'apparecchio, verificare che sia spento, a meno che la disconnessione non avvenga in situazione di emergenza per comportamenti anomali come riportato nel presente capitolo
- L'apparecchio deve essere tenuto al di fuori della portata dei bambini di età inferiore agli 8 anni; assicurarsi in ogni caso che non venga utilizzato per gioco
- Qualora l'apparecchio venga utilizzato da bambini, pur di età superiore agli 8 anni, o persone dalle ridotte capacità cognitive, sensoriali o motorie, esse devono essere istruite relativamente ai pericoli derivanti dall'uso scorretto dell'apparecchio e ci si deve assicurare che le informazioni siano state correttamente e completamente recepite e comprese; deve comunque essere assicurata adeguata supervisione
- Non utilizzare l'apparecchio in prossimità di accumuli o sorgenti di liquidi, quali serbatoi, vasche, docce, lavandini, altri sanitari, rubinetti, tubature, irrigatori, bottiglie, vasi di accumulo, vasi di espansione, corsi d'acqua, vasi di fiori e simili; non collocare recipienti contenenti liquidi sopra l'apparecchio; verificare che anche il cavo di alimentazione o la spina elettrica non siano mai immersi
- Non vi è ragione per disassemblare l'apparecchio, nemmeno dopo la sua dismissione; esso è composto da parti che potrebbero essere ingerite da bambini o persone dalle ridotte capacità cognitive
- Non procedere in autonomia ad alcun tipo di eventuale riparazione; in caso di guasto, provvedere a far visionare l'apparecchio da parte di personale tecnico qualificato
- L'apparecchio non deve essere in nessun caso modificato in alcuna delle sue parti: tale condotta costituisce di norma grave compromissione del requisito di sicurezza, condizione per l'immediato decadimento della garanzia e non comporta alcun incremento prestazionale
- Non sottoporre il cavo di alimentazione a pieghe eccessive o strozzature: eventuali lesioni interne al cavo non ravvisabili costituiscono grave pericolo per la sicurezza

- Collocare l'apparecchio ad adeguata distanza da parti che potrebbero muoversi autonomamente quali tende, battenti di porte e finestre, portelli o simili, al fine di evitarne il contatto fortuito
- Collocare l'apparecchio su di una superficie piana e stabile e verificare che l'apparecchio non possa muoversi autonomamente per gravità o forze esterne
- Conservare il presente manuale per eventuali riferimenti futuri



3. IDENTIFICAZIONE DELLE PARTI

Contenuto della confezione e le parti dell'apparecchio

1. Misurino
2. Coperchio
3. Immissione chicchi
4. Corpo dell'apparecchio
5. Interruttore
6. Basamento

4. MESSA IN SERVIZIO E PRIMO AVVIO

Prima di procedere al primo utilizzo, alcune operazioni preliminari sono necessarie. Procedere come di seguito:

- Disimballare l'apparecchio e verificare l'integrità e completezza della dotazione, come indicato al precedente capitolo
- Conservare l'imballo per 15 giorni, al fine di riporlo in caso di necessità di restituzione al rivenditore; decorso tale periodo, smaltirlo rispettando le prescrizioni sulla separazione dei materiali riportate su di esso
- Leggere integralmente il presente libretto, con particolare attenzione alle prescrizioni per l'uso in sicurezza

- Rimuovere con attenzione tutti gli eventuali materiali di fissaggio delle parti, anche interne
- Rimuovere completamente eventuali stickers presenti sulle superfici dell'apparecchio
- Posizionare l'apparecchio su di una superficie piana e stabile, avendo cura di riservare 10 cm di spazio su tutti i lati, posteriormente e sopra l'apparecchio, per favorire la necessaria circolazione d'aria
- Fare riferimento al cap. 2 per ulteriori dettagli e prescrizioni sul posizionamento ed installazione dell'apparecchio
- Lavare tutti gli accessori in acqua tiepida con normale sapone per i piatti; risciacquare adeguatamente ed attendere la completa asciugatura prima di procedere oltre
- Collegare la spina elettrica ad una presa a muro provvista di regolare interruttore differenziale a monte
- Verificare che il cavo non entri in contatto con parti calde e che non sia sottoposto ad eccessivi piegamenti o strozzature

5. USO DELL'APPARECCHIO

Una volta assemblato come descritto ai capitoli 3 e 4, l'apparecchio è immediatamente operativo; per la preparazione dei popcorn, attenersi ai seguenti passi.

- 1) Orientare il misurino in modo che la parte concava sia rivolta verso l'alto, in modo che il manico fuoriesca anteriormente
- 2) Collocare un recipiente di dimensioni considerevoli anteriormente all'apparecchio, in direzione dell'orientamento della bocca di espulsione
- 3) Inserire mais per popcorn nel misurino, fino a riempirlo leggermente al di sotto del ciglio: non inserire nessun altro tipo di alimento (es. sale, burro, cacao...)
- 4) Ruotare il misurino con delicatezza portandone il manico verso il lato posteriore, in modo da capovolgerlo completamente
- 5) Mantenere il misurino in posizione, affinché garantisca una chiusura "a cupola" del coperchio
- 6) Avviare la cottura posizionando l'interruttore di accensione in posizione "1"
- 7) Attendere l'espulsione del popcorn cucinato dalla bocca anteriore; i primi "pop" avvengono dopo circa 1:30 minuti di funzionamento
- 8) La preparazione è di norma completa allorché intercorrono oltre 10 secondi tra due "pop" successivi; il mais che non si è espanso è di norma considerato scarto, poiché un ulteriore riscaldamento darebbe luogo ad un preparato dal sapore amaro e con proprietà organolettiche scadenti. Una modesta quantità di scarto è normale ad ogni preparazione
- 9) La preparazione è in ogni caso completa 5 minuti dopo l'avvio dell'apparecchio
- 10) Al termine della preparazione, spegnere immediatamente l'apparecchio, evitando di farlo funzionare ulteriormente, soprattutto se a vuoto

Alcuni consigli ulteriori per un utilizzo ottimale dell'apparecchio:

- Alcuni chicchi potrebbero risultare eccessivamente secchi per potersi espandere in popcorn, anche a seguito di un eccessivo periodo di conservazione; in tal caso, una quantità proporzionale di popcorn potrebbe risultare in scarto
- Per la preparazione utilizzare esclusivamente mais specifico per popcorn; la qualità adatta viene normalmente indicata sulla confezione
- La conservazione del mais inutilizzato deve avvenire in un luogo buio, secco ed al riparo dall'umidità; la confezione originale, opportunamente risigillata, è di norma sufficiente per la conservazione anche per diverse settimane
- Mais conservato a lungo potrebbe variare, anche notevolmente, il proprio tasso di umidità, divenendo meno adatto alla preparazione di popcorn: non utilizzare, quindi, popcorn conservato eccessivamente a lungo
- Non utilizzare mais fresco per la preparazione di popcorn; il tasso di umidità adatto alla preparazione viene ottenuto attraverso un elaborato processo produttivo eseguito successivamente alla raccolta; il mais estratto dalle pannocchie fresche, o essiccate al sole, non si presta ad una preparazione accettabile
- Al termine della preparazione, il popcorn può essere guarnito con sale, zucchero, cacao o altri insaporitori a piacere

6. DETERGENZA E MANUTENZIONE

Il prodotto non necessita di manutenzione, intesa quale sostituzione di parti consumabili o revisioni programmate; di norma è sufficiente procedere alla pulizia puntuale del coperchio e del misurino mediante comune sapone per stoviglie applicato con una spugnetta ed adeguato risciacquo. Ogni operazione di detergenza deve tassativamente essere effettuata con cavo di alimentazione disconnesso e, prima di procedere alla riconnessione, occorre sincerarsi che tutte le parti siano completamente asciutte. Tutte le superfici e soprattutto la resistenza devono essere inoltre completamente fredde.

Evitare in ogni caso detersivi aggressivi, spugne abrasive, lana di ferro o altri detergenti chimici; per la pulizia delle pareti interne utilizzare un panno umido ad apparecchio completamente freddo.

Per le superfici esterne, utilizzare esclusivamente un panno inumidito con acqua.

7. PROBLEMI E POSSIBILI SOLUZIONI

L'apparecchio resta spento nonostante l'interruttore sia in posizione "1"	Il cavo di alimentazione è disconnesso	Collegare il cavo di alimentazione ad una presa elettrica
	La tensione di rete è assente	Verificare la posizione dei sezionatori di rete sul quadro elettrico
Il funzionamento dell'apparecchio produce uno scarto eccessivo	Si sta utilizzando mais per popcorn troppo secco o conservato troppo a lungo	Utilizzare mais per popcorn più recente
Il popcorn prodotto è eccessivamente amaro e presenta segni di bruciatura		

Qualora si verificassero anomalie di funzionamento diverse da quelle sopra elencate, una soluzione in autonomia non risulta praticabile ed il prodotto deve essere visionato da personale tecnico qualificato.

8. DATI TECNICI

Tensione di alimentazione	: 220 – 240 V AC 50 – 60 Hz
Potenza massima	: 1100W
Dimensioni esterne (L x A x P)	: 15,8x31,1x16,4cm
Peso	: 895gr

9. CONFORMITA'

Il produttore Melchioni Spa dichiara che il prodotto Macchina per pop corn Mod. MRS. POPPY (cod. 118370001) è conforme alla Direttiva 2014/30/UE del Parlamento Europeo e del Consiglio, del 26 febbraio 2014, concernente l'armonizzazione delle legislazioni degli Stati membri relative alla compatibilità elettromagnetica.

Il produttore Melchioni Spa dichiara che il prodotto Macchina per pop corn Mod. MRS. POPPY (cod. 118370001) è conforme alla Direttiva 2014/35/UE del Parlamento Europeo e del Consiglio, del 26 febbraio 2014, concernente l'armonizzazione delle legislazioni degli Stati membri relative alla messa a disposizione sul mercato del materiale elettrico destinato a essere adoperato entro taluni limiti di tensione.

Il produttore Melchioni Spa dichiara che il prodotto Macchina per pop corn Mod. MRS. POPPY (cod. 118370001) è conforme alla Direttiva 2009/125/CE del Parlamento Europeo e del Consiglio, del 21 ottobre 2009, relativa all'istituzione di un quadro per l'elaborazione di specifiche per la progettazione ecocompatibile dei prodotti connessi

all'energia.

Il produttore Melchioni Spa dichiara che il prodotto Macchina per pop corn Mod. MRS. POPPY (cod. 118370001) è conforme alla Direttiva 2011/65/UE del Parlamento Europeo e del Consiglio, del 8 giugno 2011 e successiva Direttiva Delegata 2015/863 della Commissione, sulla restrizione dell'uso di determinate sostanze pericolose nelle apparecchiature elettriche ed elettroniche.

Ai sensi della Direttiva 2012/19/UE del Parlamento Europeo e del Consiglio, del 4 luglio 2012, sui rifiuti di apparecchiature elettriche ed elettroniche (RAEE), la presenza del simbolo del bidone barrato indica che



questo apparecchio non è da considerarsi quale rifiuto urbano: il suo smaltimento deve pertanto essere effettuato mediante raccolta separata. Lo smaltimento effettuato in maniera non separata può costituire un potenziale danno per l'ambiente e per la salute. Tale prodotto può essere restituito al distributore all'atto dell'acquisto di un nuovo apparecchio. Lo smaltimento improprio dell'apparecchio costituisce condotta fraudolenta ed è soggetto a sanzioni da parte dell'Autorità di Pubblica Sicurezza. Per ulteriori informazioni è possibile rivolgersi all'amministrazione locale competente in materia ambientale.

10 . GARANZIA

Melchioni Spa, con sede in Milano (Italia), via Colletta 37, riconosce garanzia convenzionale sul prodotto per il periodo di due anni dalla data del primo acquisto da parte del consumatore. Tale garanzia lascia impregiudicata la validità della normativa in vigore riguardante i beni di consumo (D.L. 6 Settembre 2005 n. 206 art. 128 e seguenti), dei quali diritti il consumatore rimane titolare. Tale garanzia si applica all'intero territorio dell'Unione Europea.

I componenti o le parti che risulteranno difettosi per accertate cause di fabbricazione saranno riparati o sostituiti gratuitamente per tramite del rivenditore, durante il periodo di garanzia di cui sopra Melchioni Spa si riserva il diritto di effettuare sostituzione integrale dell'apparecchio, qualora la riparabilità risultasse impossibile od eccessivamente onerosa, con altro apparecchio di simili caratteristiche (D.L. 6 Settembre 2005 n. 206 art. 130) nel corso del periodo di garanzia. In questo caso la

decorrenza della garanzia rimane quella dell'acquisto originale: la prestazione erogata in garanzia non prolunga il periodo della garanzia stessa.

Questo apparecchio non sarà in ogni caso considerato difettoso per materiali o fabbricazione qualora dovesse essere adattato, cambiato o regolato, al fine di conformarsi a norme di sicurezza e/o tecniche nazionali o locali, in vigore in un Paese diverso da quello per il quale è stato originariamente progettato e fabbricato. Questo apparecchio è stato progettato e costruito per un impiego esclusivamente domestico: qualunque altro utilizzo comporta il decadimento dei benefici della garanzia.

La garanzia non copre:

- parti soggette ad usura o logorio, né quelle parti che necessitano di una sostituzione e/o manutenzione periodica
- uso professionale del prodotto
- malfunzionamenti o qualsiasi difetto dovuti ad errata installazione, configurazione, aggiornamento di software / BIOS / firmware non eseguita da personale autorizzato Melchioni Spa
- riparazioni o interventi eseguiti da persone non autorizzate da Melchioni Spa
- manipolazioni di componenti dell'assemblaggio o, ove applicabile, del software
- difetti provocati da caduta o trasporto, fulmini, sbalzi di tensione, infiltrazioni di liquidi, apertura dell'apparecchio, intemperie, fuoco, disordini pubblici, aerazione inadeguata o errata alimentazione
- eventuali accessori, ad esempio: scatole, borse, batterie, ecc. usate con questo prodotto
- interventi a domicilio per controlli di comodo o presunti difetti

Il riconoscimento della garanzia da parte di Melchioni Spa è subordinato alla presentazione di un documento fiscale che comprovi l'effettiva data di acquisto. Lo stesso non deve presentare manomissioni o cancellature, in presenza dei quali Melchioni Spa si riserva il diritto di rifiutare l'erogazione del trattamento in garanzia. La garanzia non sarà riconosciuta qualora la matricola o il modello dell'apparecchio risultassero inesistenti, abrasati o modificati.

La presente garanzia non comprende alcun diritto di risarcimento per danni diretti o indiretti, di qualsiasi natura, verso persone o cose, causati da un'eventuale inefficienza dell'apparecchio. Eventuali estensioni, promesse o prestazioni in merito, assicurate dal rivenditore, saranno a carico di quest'ultimo.

1. INTRODUCTORY NOTE

Melchioni S.p.a., owner of the Melchioni Family brand, thanks you for purchasing this appliance. It is the result of a careful selection of features and the meticulous refinement of details, with the aim of offering a complete, versatile, reliable and high-performance solution for both the occasional and the most demanding users.

This manual contains important information both for the correct use of the appliance and for its safe operation. It is essential to read and understand its contents before performing any operations in order to obtain the best performance from the appliance. Keep this manual even after reading it, as you may need to refer to it in the future.

The Melchioni Family team is at your disposal for any advice, instructions or suggestions.

2. IMPORTANT INFORMATION FOR CORRECT, SAFE USE OF THE APPLIANCE

The following instructions must be read, understood and complied with before commissioning the appliance. They are especially useful for the protection of the safety, physical conditions and security of the operator and persons nearby, as well as for providing valuable information for preventing faults and malfunctions, for prolonging the service life, for reducing energy consumption and for environmental protection.

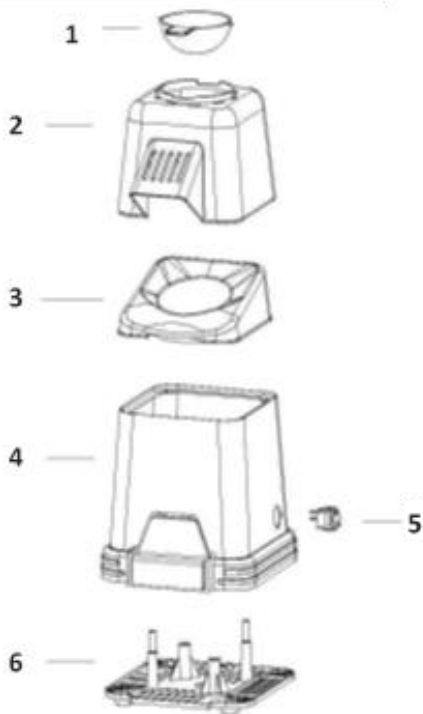
- The appliance is designed for household and non-intensive use. Any professional use compromises the safety requirement and is a condition for inapplicability of the warranty.
- The appliance is intended for indoor use and protected from inclement weather: use in an outdoor environment compromises the safety requirement and constitutes a potential hazard for the safety of the operator and persons nearby.
- The appliance must not be used if it shows deformations, bulges, cracks in the casing, missing parts or other structural anomalies. If these conditions occur, disconnect the power supply and contact qualified technical personnel.
- The appliance must not be used if it emits unusual noises, foul odours, smoke, vapours or any other type of exhalation not related to the cooking in progress. If these conditions occur, disconnect the power supply and contact qualified technical personnel.
- Slight smoke and a slight burning smell may occur when using the appliance for the first time: this situation is normal and does not constitute a fault or hazard unless it lasts beyond the first few minutes of use.

- The appliance must not be stored or used in excessively humid or dusty environments, in the presence of atmospheres saturated with gas, fumes, in excessive or low temperatures or under direct solar radiation.
- The appliance must not be used in explosive atmospheres, near explosive, combustible, detonating or flammable material (e.g. petrol pumps, gas cylinders, etc.). Such use constitutes a serious risk to the safety of the operator and persons nearby and may cause fires or deflagrations.
- Make sure that each part of the appliance, especially the cord, is placed at a safe distance from heat sources (e.g. electric or gas cookers), both during use and when not in use.
- During use, the appliance must be constantly supervised: do not use it in the absence of operators or persons who can constantly check its correct operation.
- During use, the appliance must be placed at a minimum distance of 10 cm from surrounding objects on each side: this precaution prevents parts from overheating and improves performance.
- Do not introduce any material other than corn for popcorn and in any case, absolutely avoid starting the appliance if material that is not strictly food has been introduced.
- Do not add butter, oil, salt, sugar or other flavourings to the cooking cylinder, either during operation or before or afterwards.
- Use only the original accessories supplied. The use of non-original accessories could constitute a danger of damage to the appliance as well as a potential health hazard.
- Do not run with no-load; do not keep the appliance running with the lid removed.
- Do not use oil or load water during operation.
- Take the utmost care not to touch any part inside the appliance during operation or in the minutes immediately following operation: parts reach temperatures capable of causing burns and physical injury.
- After each use, lasting up to 5 minutes, allow the appliance to cool down adequately (at least 10 minutes) so that it again reaches a temperature close to ambient temperature. Consecutive uses without cooling or with insufficient cooling can cause premature deterioration or serious damage to the structural elements.
- Beware of sudden bursts of incandescent steam when removing the food.
- Do not overload the cooking cylinder.
- Do not insert any cooking utensils into the appliance.
- Do not wash any appliance parts in the dishwasher.
- Do not insert any plastic or other material into the appliance while it is in operation that could deform, melt or release substances when heated.
- Avoid touching any structural parts, even external ones, during operation, as some of them could reach high temperatures.

- Do not obstruct air intakes or exhaust ducts: doing so creates potentially dangerous situations as well as significantly worsening the performance of the appliance.
- Periodically check the cleanliness of the underlying ventilation slots: refer to the following chapter on cleaning if dust or dirt accumulation is found.
- Do not cover the appliance with any heat reflective material (e.g. aluminium). Doing so will lead to the appliance overheating, with the possibility of breakdowns and danger to the operator or people nearby.
- Make sure that every part of the appliance has cooled down adequately before storing the appliance: leave the cooking cylinder uncovered several minutes after use to facilitate this.
- Do not use the appliance if one or more of the parts listed in the following chapter are missing or damaged: contact your dealer for repair.
- Periodically check the conditions of the parts making up the appliance, in particular the power cord: if any anomalies are found, refrain from using the appliance and contact qualified technical personnel.
- Do not use abrasive sponges or aggressive detergents for cleaning operations: refer to the following chapter for complete requirements.
- Cleaning operations must be carried out taking care to disconnect the appliance from the power supply: refer to the following chapter for the relevant requirements.
- The appliance must be connected to a compliant electrical system. The electrical system must have a power rating equal to or greater than that of the appliance and must be earthed.
- Before connecting the plug of the power cord to the socket, make sure that the voltage of your household installation corresponds to the voltage indicated on the appliance.
- Do not connect the appliance to extension cords, power strips, multi-socket strips, timers, controlled sockets or other devices that can start it up independently.
- If the appliance is not to be used for a prolonged period of time, it is advisable to unplug the power cord from the socket: this will extend the life of the appliance and help reduce energy consumption.
- Do not disconnect the power supply by pulling on the cord: grasp the plug firmly with one hand, place the other hand on the frame of the electrical outlet and disconnect with a quick, sharp movement.
- Before disconnecting the appliance, make sure that it is switched off, unless you need to disconnect it in an emergency situation due to abnormal behaviour as described in this chapter.
- The appliance must be kept out of the reach of children under 8 years of age; in any case make sure that it is not used for play.
- If the appliance is used by children, even if they are over 8 years old, or by persons with reduced cognitive, sensory or motor skills, they must be instructed about the

dangers of incorrect use of the appliance and it must be guaranteed that the information has been correctly and fully understood. Adequate supervision must however be ensured.

- Do not use the appliance in the vicinity of liquid accumulations or sources, such as tanks, tubs, showers, sinks, other sanitary fixtures, faucets, pipes, sprinklers, bottles, storage vessels, expansion vessels, watercourses, flowerpots and similar. Do not place containers holding liquids on top of the appliance; make sure that the power cord or electrical plug is never submerged.
- There is no reason to disassemble the appliance, not even after it has been decommissioned. It is composed of parts that could be swallowed by children or persons with reduced cognitive ability.
- Do not carry out any repairs yourself; in the event of a fault, have the appliance inspected by a qualified technician.
- None of the parts of the appliance must be modified under any circumstances: doing so normally constitutes a serious impairment of the safety requirement, a condition for immediate forfeiture of the warranty and does not lead to any increase in performance.
- Do not subject the power cord to excessive bending or kinking: any internal damage to the cable which cannot be detected constitute a serious safety hazard.
- Place the appliance at an adequate distance from moving parts such as curtains, door and window sashes, hatches or similar in order to avoid accidental contact.
- Place the appliance on a flat, stable surface and ensure that the appliance cannot move independently due to gravity or external forces.
- Keep this manual for future reference.



3. IDENTIFICATION OF PARTS

Contents of the package and the parts of the appliance

1. Scoop
2. Lid
3. Popcorn kernel input
4. Appliance body
5. Switch
6. Base

4. COMMISSIONING AND FIRST START-UP

Some preliminary operations are necessary before first use. Proceed as follows:

- Unpack the appliance and check the conditions and completeness of the equipment, as indicated in the previous chapter.
- Keep the packaging for 15 days in case it needs to be returned to the retailer; after this period, dispose of it in accordance with the instructions on the separation of materials indicated on it.
- Read this manual in its entirety, paying particular attention to the instructions for safe use.
- Carefully remove all possible fastening materials from parts, including internal parts.
- Fully remove any stickers from the surface of the appliance.
- Place the appliance on a flat, stable surface, taking care to reserve 10 cm of space on all sides, at the rear and above the appliance for the necessary air circulation.
- Refer to chapter 2 for further details and instructions on appliance positioning and installation.

- Wash all accessories in lukewarm water with normal dish soap. Rinse properly and wait until completely dry before proceeding further.
- Connect the electrical plug to a wall socket with a regular upstream earth leakage circuit breaker.
- Ensure that the cord does not come into contact with hot parts and that it is not subjected to excessive bending or kinking.

5. USING THE APPLIANCE

Once assembled as described in chapters 3 and 4, the appliance is immediately operational. Follow the steps below to make popcorn.

- 11) Orient the scoop so that the concave part is facing upwards, so that the handle protrudes at the front.
- 12) Place a generously sized container in front of the machine, in the direction of the orientation of the ejection mouth.
- 13) Pour popping corn into the scoop until it is slightly filled below the rim: do not insert any other type of food (e.g. salt, butter, cocoa, etc.).
- 14) Turn the scoop gently with the handle towards the back, so that it is completely upside down.
- 15) Hold the scoop in place to ensure a “domed” lid closure.
- 16) Start cooking by turning the on switch to position “1”.
- 17) Wait for the cooked popcorn to be ejected from the front mouth; the first “pops” occur after about 1:30 minutes of operation.
- 18) Preparation is usually complete when more than 10 seconds elapse between two successive “pops”; corn that has not expanded is usually considered waste since further heating would give rise to a preparation with a bitter taste and poor organoleptic properties. A small amount of waste is normal with each popcorn preparation.
- 19) Preparation is in any case complete 5 minutes after starting the appliance.
- 20) At the end of the preparation, turn off the appliance immediately, avoiding making it work any further, especially if it is empty.

Some additional tips for optimal use of the appliance:

- Some kernels may be too dry to expand into popcorn, also because they may have been stored too long. In this case, a proportional amount of popcorn could result in waste
- Only use specific popping corn for preparation. The suitable quality is normally indicated on the packaging.

- Unused corn must be stored in a dark, dry place away from moisture. The suitably resealed original packaging is usually sufficient for conservation even for several weeks.
- The moisture level of corn stored for a long time could vary even considerably, making it less suitable for preparing popcorn: therefore, do not use popcorn stored for excessively long.
- Do not use fresh corn for making popcorn. The moisture rate suitable for the preparation is obtained through an elaborate production process carried out after the harvest; corn extracted from fresh or sun-dried cobs does not lend itself to an acceptable preparation.
- At the end of preparation, the popcorn can be garnished with salt, sugar, cocoa or other flavourings to taste.

6. CLEANING AND MAINTENANCE

The product does not require maintenance, or rather the replacement of consumable parts or scheduled overhaul. As a rule, it is sufficient to clean the lid tip and the scoop at regular intervals using common dish soap applied with a sponge and adequate rinsing. All cleaning must absolutely be carried out with the power cord disconnected and, before reconnecting, you must ensure that all parts are completely dry. All surfaces and especially the heating element must also be completely cooled down.

Always avoid aggressive detergents, abrasive sponges, iron wool or other chemical cleaners. Use a damp cloth to clean the inside walls when the appliance is completely cooled down.

Use only a cloth moistened with water on the external surfaces.

7. TROUBLESHOOTING

The appliance stays switched off even though the switch is in position "1"	The power cord is disconnected	Connect the power cord to an electrical outlet
	Mains voltage is absent	Check the position of the mains isolating switches on the electrical panel
Appliance operation produces excessive waste	You are using popcorn corn that is too dry or has been stored too long	Use newer popping corn
The popcorn produced is excessively bitter and shows signs of scorching		

Should any malfunctions other than those listed above occur, a self-sufficient solution is not feasible and the product must be inspected by a qualified technician.

8. TECHNICAL DATA

Power supply voltage	: 220 – 240 V AC 50 – 60 Hz
Maximum power	: 1100W
External dimensions (L x H x D)	: 15,8x31,1x16,4cm
Weight	: 895gr

9. PRODUCT COMPLIANCE

The producer Melchioni Spa declares that the product Popcorn machine Mod. MRS. POPPY (cod. 118370001) is in compliance with Directive 2014/30/EU of the European Parliament and of the Council, of 26 february 2014, on the harmonisation of the laws of the Member States relating to electromagnetic compatibility.

The producer Melchioni Spa declares that the product Popcorn machine Mod. MRS. POPPY (cod. 118370001) is in compliance with Directive 2014/35/EU of the European Parliament and of the Council, of 26 february 2014, on the harmonisation of the laws of the Member States relating to the making available on the market of electrical equipment designed for use within certain voltage limits.

The producer Melchioni Spa declares that the product Popcorn machine Mod. MRS. POPPY (cod. 118370001) is in compliance with Directive 2009/125/EC of the European Parliament and of the Council, of 21 october 2009, establishing a framework for the setting of ecodesign requirements for energy-related products.

The producer Melchioni Spa declares that the product Popcorn machine Mod. MRS. POPPY (cod. 118370001) is in compliance with Directive 2011/65/EU of the European Parliament and of the Council, of 8 june 2011 and subsequent Commission Delegated Directive 2015/863, on the restriction of the use of certain hazardous substances in electrical and electronic equipment.

According to Directive 2012/19/EU of the European Parliament and of the Council, of 4 july 2012, on waste electrical and electronic equipment (WEEE), the presence of the crossed-out bin symbol indicates that this appliance is not to be considered as urban waste: its disposal must therefore be carried out by separate



collection. Disposal in a non-separate manner may constitute a potential harm to the environment and health. This product can be returned to the distributor when purchasing a new device. Improper disposal of the appliance constitutes misconduct and is subject to sanctions by the Public Security Authority. For further information, contact the local administration responsible for environmental matters.

10. PRODUCT WARRANTY

Melchioni Spa, based in Milan (Italy), via Colletta 37, recognizes a conventional guarantee on the product for a period of two years from the date of the first purchase by the consumer. This guarantee does not affect the validity of the legislation in force concerning consumer goods (Legislative Decree 6 September 2005 n. 206 art. 128 and following), of which the consumer remains the owner. This guarantee applies to the entire territory of the European Union.

The components or parts that are found to be defective for ascertained manufacturing causes will be repaired or replaced free of charge through the dealer, during the above warranty period. Melchioni Spa reserves the right to make a complete replacement of the device, if repairability is impossible or excessively expensive, with another device of similar characteristics (Legislative Decree 6 September 2005 no. 206 art. 130) during the warranty period. In this case, the validity of the warranty remains that of the original purchase: the service provided under warranty does not extend the warranty period.

In any case, this appliance will not be considered defective in terms of materials or manufacture should it be adapted, changed or adjusted, in order to comply with national or local safety and / or technical standards, in force in a country other than that for which it was originally designed and manufactured. This appliance has been designed and built for domestic use only: any other use will invalidate the benefits of the guarantee.

The warranty does not cover:

- parts subject to wear or tear, nor those parts that require periodic replacement and / or maintenance
- professional use of the product

- malfunctions or any defects due to incorrect installation, configuration, software / BIOS / firmware update not performed by authorized Melchioni Spa
- repairs or interventions carried out by persons not authorized by Melchioni Spa
- manipulation of assembly components or, where applicable, of the software
- defects caused by fall or transport, lightning, voltage fluctuations, liquid infiltration, opening of the appliance, bad weather, fire, public disturbances, inadequate ventilation or incorrect power supply
- any accessories, for example: boxes, bags, batteries, etc. used with this product
- home interventions for convenience checks or presumed defects

The recognition of the guarantee by Melchioni Spa is subject to the presentation of a tax document that proves the actual date of purchase. The same must not show any tampering or deletions, in the presence of which Melchioni Spa reserves the right to refuse the provision of treatment under warranty.

The warranty will not be recognized if the serial number or model of the appliance is non-existent, abraded or modified.

This warranty does not include any right to compensation for direct or indirect damage, of any nature, to people or things, caused by any inefficiency of the appliance. Any extensions, promises or services in this regard, insured by the retailer, will be borne by the latter.

1. NOTA INTRODUCTORIA

Melchioni S.p.a., titular de la marca Melchioni Family, le agradece por la compra de este aparato. El mismo constituye el resultado de una atenta selección de las características y de una meticulosa obra de perfeccionamiento de los detalles, con el objetivo de ofrecer una solución completa, versátil, confiable y de rendimiento tanto al usuario ocasional como al más exigente.

Este manual contiene información importante, tanto en relación con el uso correcto del aparato, como a su uso en seguridad. Es esencial leer y comprender su contenido antes de realizar cualquier operación, para que pueda obtener el mejor rendimiento del aparato. Conserve este manual incluso después de su lectura, ya que podría ser necesario consultarlo incluso en el futuro.

El equipo Melchioni Family está a su disposición por eventuales consejos, indicaciones y sugerencias.

2. INFORMACIÓN IMPORTANTE A EFECTOS DEL USO CORRECTO EN SEGURIDAD DEL APARATO

Las siguientes indicaciones deben ser leídas, comprendidas y respetadas obligatoriamente antes de la puesta en servicio del aparato. Estas son útiles en particular para proteger el bienestar, la integridad física y la seguridad del operador y de las personas circundantes, además de que proporcionan indicaciones útiles para la prevención de averías y fallas, para prolongar la vida operativa y para contener el consumo energético para favorecer la protección del ambiente.

- El aparato está diseñado para un uso doméstico y no intensivo. Cualquier uso de tipo profesional compromete el requisito de seguridad y es condición para la inaplicabilidad de la garantía
- El aparato está previsto para uso en interiores y protegido de la intemperie: el uso en ambiente abierto compromete el requisito de seguridad y constituye un peligro potencial para la seguridad del operador y de las personas circundantes
- El aparato no debe ser utilizado en caso de que estén presentes deformaciones, protuberancias, grietas en la carcasa, partes faltantes y otras anomalías estructurales. Al verificarse dichas condiciones, desconecte la alimentación eléctrica y diríjase a personal técnico cualificado

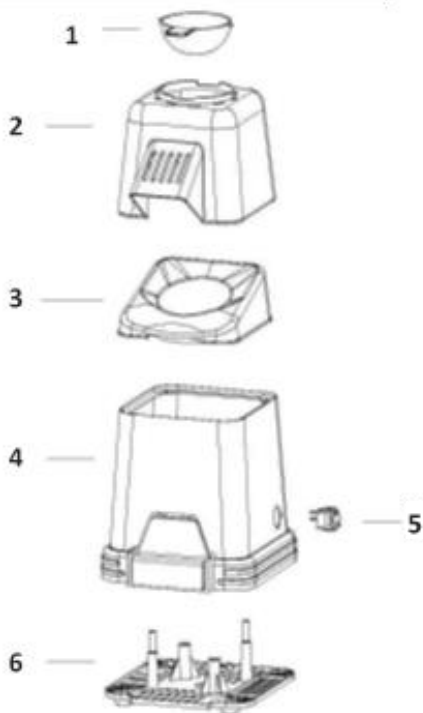
- El aparato no debe ser utilizado en caso de que emita ruidos inusuales, malos olores, humo, vapores o cualquier otro tipo de emanación no atribuibles a la cocción en curso. Al verificarse dichas condiciones, desconecte la alimentación eléctrica y diríjase a personal técnico cualificado
- Un poco de humo y un ligero olor a quemado pueden verificarse con motivo del primer uso del aparato: esta situación es normal y no constituye ninguna condición de avería o peligro, a menos que perdure más allá de los primeros minutos de uso
- El aparato no debe ser depositado o utilizado en ambientes excesivamente húmedos o polvorientos, en presencia de atmósferas saturadas de gas, humos, temperaturas excesivas o demasiado bajas o bajo radiación solar directa
- El aparato no debe ser utilizado en atmósferas explosivas, cerca de material explosivo, combustible, detonante o inflamable (p. ej., bombas de gasolina, bombonas de gas, etc.); este uso constituye un perjuicio grave para la seguridad del operador y de las personas circundantes y puede ser causa de incendios o deflagraciones
- Verifique que cada una de las partes del aparato, en especial, el cable, estén conectadas a una distancia debida de fuentes de calor (p. ej., quemadores encendidos eléctricos o de gas), tanto durante el uso como en los momentos de no utilización
- Durante el uso, el aparato debe estar constantemente vigilado: no lo utilice en ausencia de operadores o personas que puedan verificar con constancia el funcionamiento correcto
- Durante el uso, el aparato debe ser colocado a una distancia mínima de 10 cm de los objetos circundantes en cada lado: esta precaución evita sobrecalentamientos de las partes y mejora los rendimientos
- No introduzca ningún material que no sea maíz para palomitas de maíz y en todo caso, evite estrictamente la puesta en marcha del aparato siempre que se haya introducido material no específicamente alimentario
- No añada mantequilla, aceite, sal, azúcar u otros saborizantes en el cilindro de cocción, ni durante el funcionamiento, ni antes ni después
- Utilice solo los accesorios originales suministrados; el uso de accesorios no originales podría constituir peligro de daño del aparato, además de potencial perjuicio para la salud
- No haga funcionar en vacío; no mantenga el aparato en funcionamiento con la tapa retirada
- No utilice aceite durante el funcionamiento ni introduzca agua
- Preste la máxima atención a no tocar ninguna parte interna del aparato durante el funcionamiento o en los minutos inmediatamente siguientes: estas alcanzan temperaturas capaces de provocar quemaduras y lesiones físicas
- Después de cada uso, con una duración máxima de 5 minutos, garantice un congruo período de enfriamiento al aparato (al menos 10 minutos), para que alcance

nuevamente una temperatura cercana a la ambiental. Varios usos seguidos sin enfriamiento o con enfriamiento insuficiente pueden provocar deterioro precoz o daños graves de los elementos estructurales

- Preste atención a escapes imprevistos de vapor incandescente en el acto de la extracción del preparado
- No sobrecargue el cilindro de cocción
- No inserte ningún utensilio de cocina en el aparato
- No lave ninguna parte del aparato en lavavajillas
- No introduzca en el aparato en funcionamiento ningún objeto de plástico u otro material que pueda deformarse, derretirse o transmitir sustancias en caso de calentamiento
- Evite tocar partes estructurales externas durante el funcionamiento, ya que algunas de ellas podrían alcanzar altas temperaturas
- No obstruya las tomas de aire o los conductos de expulsión del aire: este conducto crea situaciones de peligro potencial, además de que empeora sensiblemente los rendimientos del aparato
- Verifique periódicamente la limpieza de las ranuras de ventilación de abajo: siempre que se muestren acumulaciones de polvo o suciedad, consulte el capítulo siguiente para la limpieza
- No revista el aparato con ningún material termorreflectante (p. ej., aluminio); esta conducta implica el sobrecalentamiento del aparato, con posibilidad de averías y peligro para el operador o las personas circundantes
- Antes de guardarlo, asegúrese de que cada parte del aparato se haya enfriado adecuadamente: para facilitar la operación, deje el cilindro de cocción descubierto
- No utilice el aparato en caso de que una o varias partes entre las que se enumeran en el siguiente capítulo falten o sean dañadas: diríjase al propio revendedor para el restablecimiento
- Verifique periódicamente la integridad de las partes que componen el aparato, en particular el cable de alimentación: siempre que se encuentren anomalías, absténgase del uso y diríjase a personal técnico cualificado
- Para las operaciones de limpieza, no utilice esponjas abrasivas o detergentes agresivos: consulte el siguiente capítulo para las prescripciones completas
- Las operaciones de limpieza deben ser realizadas teniendo cuidado de desconectar el aparato de la alimentación: consulte el siguiente capítulo para las relativas prescripciones
- El aparato debe estar conectado a un sistema eléctrico que cumpla con las normativas. El sistema eléctrico debe poseer una potencia nominal igual o superior a la del aparato, y debe estar equipado con puesta a tierra

- Antes de conectar el enchufe del cable de alimentación a la toma de corriente, asegúrese de que el voltaje del propio sistema doméstico se corresponda con el indicado en el aparato
- No conecte el aparato con prolongaciones, regletas eléctricas, tomas múltiples, temporizadores, tomas controladas u otros dispositivos que puedan ponerlo en marcha autónomamente
- Siempre que el aparato no sea utilizado por un periodo de tiempo prolongado, es necesario desconectar el cable de alimentación de la toma de corriente: esta precaución prolonga la vida y contribuye a reducir el consumo energético
- No desconecte la alimentación tirando del cable: sujete firmemente el enchufe con una mano, apoye la otra mano al marco de la toma eléctrica y desconecte con un movimiento rápido y seco
- Antes de desconectar el aparato, compruebe que esté apagado, a menos que la desconexión se produzca en una situación de emergencia por comportamientos anómalos como se indica en este capítulo
- El aparato debe ser mantenido fuera del alcance de los niños de edad inferior a los 8 años: asegúrese en todo caso que no se utilice para juegos
- Siempre que el aparato sea utilizado por niños, incluso de edad superior a los 8 años, o personas con reducidas capacidades cognitivas, sensoriales o motrices, estas deben ser instruidas relativamente sobre los peligros derivados del uso incorrecto del aparato y se debe asegurar que la información se haya recibido y comprendido correcta y completamente; de todos modos, se debe asegurar la supervisión adecuada
- No utilice el aparato cerca de acumulaciones o fuentes de líquidos, como tanques, bandejas, duchas, lavabos, otros sanitarios, grifos, tuberías, irrigadores, botellas, vasos de acumulación, vasos de expansión, cursos de agua, macetas de flores y similares; no coloque recipientes que contengan líquidos sobre el aparato; verifique que también el cable de alimentación o el enchufe eléctrico nunca estén sumergidos
- No hay razón para desarmar el aparato, ni siquiera después de su cesión; este está compuesto por partes que podrían ser ingeridas por niños o personas con reducidas capacidades cognitivas
- No proceda de manera independiente con ningún tipo de eventual reparación; en caso de avería, haga revisar el aparato a personal técnico cualificado
- El aparato no debe ser modificado en ningún caso en ninguna de sus partes: esta conducta constituye como norma una grave alteración del requisito de seguridad, condición para la inmediata anulación de la garantía y no implica ningún incremento de rendimiento
- No someta el cable de alimentación a pliegues excesivos o estrangulamientos: eventuales lesiones internas del cable no revisables constituyen un grave peligro para la seguridad

- Coloque el aparato a una distancia adecuada de partes que podrían moverse autónomamente como cortinas, puertas batientes y ventanas, escotillas o similares, con el fin de evitar el contacto fortuito
- Coloque el aparato en una superficie plana y estable y verifique que el aparato no pueda moverse autónomamente por gravedad o fuerzas externas
- Conserve el presente manual por eventuales referencias futuras



3. IDENTIFICACIÓN DE LAS PARTES

Contenido del empaque y las partes del aparato

1. Medidor
2. Tapa
3. Entrada de granos
4. Cuerpo del aparato
5. Interruptor
6. Base

4. PUESTA EN SERVICIO Y PRIMERA PUESTA EN MARCHA

Antes de proceder con el primer uso; se requieren algunas operaciones preliminares. Proceda de la siguiente manera:

- Desembale el aparato y verifique la integridad y exhaustividad del suministro, como se indica en el presente capítulo
- Conserve el embalaje por 15 días, con el fin de reponerlo en caso de necesidad de restitución al revendedor; al transcurrir este periodo, elimínelo respetando las prescripciones sobre la separación de los materiales que figuran en este
- Lea totalmente el presente manual, con particular atención a las prescripciones para el uso en seguridad

- Remueva con atención todos los eventuales materiales de fijación de las partes, incluso internas
- Remueva completamente eventuales pegatinas presentes en las superficies del aparato
- Posicione el aparato en una superficie plana y estable, teniendo cuidado de reservar 10 cm de espacio en todos los lados, en la parte trasera y sobre el aparato, para favorecer la circulación necesaria del aire
- Consulte el cap. 2 para más detalles y prescripciones sobre el posicionamiento e instalación del aparato
- Lave todos los accesorios en agua tibia con detergente normal para la vajilla; enjuague adecuadamente y espere el secado completo antes de seguir adelante
- Conecte el enchufe eléctrico a una toma de pared provista con interruptor regular diferencial aguas arriba
- Verifique que el cable no entre en contacto con partes calientes y que no esté sometido a excesivos pliegues o estrangulamientos

5. USO DEL APARATO

Una vez montado como se describe en los capítulos 3 y 4, el aparato está inmediatamente operativo; para la preparación de palomitas de maíz, siga los siguientes pasos.

- 21) Oriente la cuchara de medición de modo que la parte cóncava esté hacia arriba, de modo que el mango sobresalga hacia delante
- 22) Coloque un recipiente de dimensiones considerables delante del aparato, en dirección a la orientación de la boca de expulsión
- 23) Introduzca maíz para palomitas de maíz en el medidor, hasta llenarlo ligeramente por debajo de la pestaña: no introducir ningún otro tipo de alimento (p. ej., sal, mantequilla, cacao, etc.)
- 24) Gire el medidor con delicadeza llevando el mango hacia la parte posterior, para darle la vuelta por completo
- 25) Mantenga el medidor en su lugar, para garantizar un cierre "abovedado" de la tapa
- 26) Iniciar la cocción colocando el interruptor de encendido en la posición "1"
- 27) Espere la expulsión de las palomitas de maíz cocinadas por la boca delantera; las primeras "palomitas" se producen después de aproximadamente 1:30 minutos de funcionamiento
- 28) La preparación está completa, por norma, cuando transcurren más de 10 segundos entre dos "pop" sucesivos; el maíz que no se ha expandido normalmente se considera desecho, ya que un calentamiento adicional daría lugar a un preparado de sabor amargo y con propiedades organolépticas deficientes. Una pequeña cantidad de residuos es normal en cada preparación

- 29) En cualquier caso, la preparación se completa 5 minutos después de la puesta en marcha del aparato
- 30) Al final de la preparación, apague inmediatamente el aparato, evitando que siga funcionando, sobre todo si está vacío.

Algunos consejos adicionales para un uso óptimo del aparato:

- Algunos granos pueden estar demasiado secos para poder estallar y formar palomitas de maíz, incluso después de un período de almacenamiento excesivo; en este caso, una cantidad proporcional de palomitas de maíz podría resultar en un desperdicio
- Para la preparación utilizar exclusivamente maíz específico para palomitas de maíz; la calidad adecuada se indica normalmente en el envase
- El almacenamiento del maíz no utilizado debe realizarse en un lugar oscuro, seco y protegido de la humedad; el embalaje original, debidamente sellado, suele ser suficiente para el almacenamiento incluso durante varias semanas.
- El maíz almacenado durante mucho tiempo podría variar, incluso considerablemente, como también su tasa de humedad, por lo que es menos adecuado para la preparación de palomitas de maíz: por lo tanto, no use palomitas de maíz almacenadas durante demasiado tiempo.
- No utilice maíz fresco para la preparación de palomitas de maíz; la tasa de humedad adecuada para la preparación se obtiene a través de un proceso de producción elaborado realizado después de la cosecha; el maíz extraído de las mazorcas frescas, o secado al sol, no se presta a una preparación aceptable
- Al final de la preparación, las palomitas de maíz se pueden condimentar con sal, azúcar, cacao u otros sabores al gusto.

6. LIMPIEZA Y MANTENIMIENTO

El producto no necesita mantenimiento, entendido como sustitución de partes consumibles o revisiones programadas, como norma es suficiente proceder con la limpieza puntual de la tapa y del medidor mediante jabón común para vajillas aplicado con una esponja y adecuado enjuague. Cada operación de limpieza debe ser obligatoriamente realizada con cable de alimentación desconectado y, antes de proceder con la reconexión, es necesario asegurarse de que todas las partes estén completamente secas. Además, todas las superficies y, sobre todo, la resistencia deben estar completamente frías.

Evite en todo caso detergentes agresivos, esponjas abrasivas, lana de acero u otros detergentes químicos; para la limpieza de las partes internas utilice un paño húmedo con el aparato completamente frío.

Para las superficies externas, utilice exclusivamente un paño humedecido con agua.

7. PROBLEMAS Y POSIBLES SOLUCIONES

El aparato permanece apagado a pesar de que el interruptor esté en la posición "1"	El cable de alimentación está desconectado	Conecte el cable de alimentación a una toma eléctrica
	La tensión de red está ausente	Verifique la posición de los seccionadores de red en el cuadro eléctrico
El funcionamiento del aparato produce un desecho excesivo	Está utilizando maíz para palomitas de maíz demasiado seco o almacenado demasiado tiempo	Utilice maíz para palomitas de maíz más reciente
Las palomitas de maíz producidas son excesivamente amargas y muestran signos de quemaduras		

Si se producen anomalías de funcionamiento distintas de las enumeradas anteriormente, no es factible una solución autónoma y el producto debe ser inspeccionado por personal técnico cualificado.

8. DATOS TÉCNICOS

Tensión de alimentación : 220 – 240 V AC 50 – 60 Hz

Potencia máxima : 1100W

Dimensiones externas (L x A x P) : 15,8x31,1x16,4cm

Peso : 895gr

9. CONFORMIDAD DEL PRODUCTO

El productor Melchioni Spa declara que el producto Máquina de palomitas de maíz Mod. MRS. POPPY (cod. 118370001) cumple con la Directiva 2014/30/UE del Parlamento Europeo y del Consejo, de 26 de febrero de 2014, sobre la armonización de las legislaciones de los Estados miembros en materia de compatibilidad electromagnética.

El productor Melchioni Spa declara que el producto Máquina de palomitas de maíz Mod. MRS. POPPY (cod. 118370001) cumple con la Directiva 2014/35/UE del Parlamento Europeo y del Consejo, de 26 de febrero de 2014, sobre la armonización

de las legislaciones de los Estados miembros en materia de comercialización de material eléctrico destinado a utilizarse con determinados límites de tensión.

El productor Melchioni Spa declara que el producto Maquina de palomitas de maiz Mod. MRS. POPPY (cod. 118370001) cumple con la Directiva 2009/125/CE del Parlamento Europeo y del Consejo, de 21 de octubre de 2009, por la que se instaura un marco para el establecimiento de requisitos de diseño ecológico aplicables a los productos relacionados con la energía.

El productor Melchioni Spa declara que el producto Maquina de palomitas de maiz Mod. MRS. POPPY (cod. 118370001) cumple con la Directiva 2011/65/CE del Parlamento Europeo y del Consejo, de 8 de junio de 2011 y posterior Directiva Delegada de la Comisión 2015/863, sobre restricciones a la utilización de determinadas sustancias peligrosas en aparatos eléctricos y electrónicos.

De conformidad con la Directiva 2012/19/UE del Parlamento Europeo y del Consejo, de 4 de julio de 2012, sobre residuos de aparatos eléctricos y electrónicos (WEEE), la presencia del símbolo del contenedor tachado indica que este aparato no debe considerarse un residuo urbano: por lo tanto, su eliminación debe



realizarse por recolección separada. La eliminación de forma no separada puede constituir un daño potencial para el medio ambiente y la salud. Este producto se puede devolver al distribuidor al comprar un nuevo dispositivo. La eliminación inadecuada del aparato constituye una conducta indebida y está sujeta a sanciones por parte de la Autoridad de Seguridad Pública. Para más información, contactar con la administración local responsable de asuntos ambientales.

10. LA GARANTÍA DEL PRODUCTO

Melchioni Spa, con sede en Milán (Italia), a través de Colletta 37, reconoce una garantía convencional sobre el producto por un período de dos años a partir de la fecha de la primera compra por parte del consumidor. Esta garantía no afecta la validez de la legislación vigente sobre bienes de consumo (Decreto Legislativo 6 de septiembre de 2005 n. 206 art. 128 y siguientes), de los cuales el consumidor sigue siendo el propietario. Esta garantía se aplica a todo el territorio de la Unión Europea. Los componentes o piezas que se encuentren defectuosos por causas determinadas de fabricación serán reparados o reemplazados sin cargo a través del distribuidor, durante el período de garantía anterior. Melchioni Spa se reserva el derecho a

realizar un reemplazo completo del dispositivo, si la reparación es imposible o excesivamente costosa, por otro dispositivo de características similares (Decreto Legislativo 6 de septiembre de 2005 no. 206 art. 130) durante el período de garantía. En este caso, la validez de la garantía sigue siendo la de la compra original: el servicio proporcionado bajo garantía no extiende el período de garantía.

En cualquier caso, este aparato no se considerará defectuoso en cuanto a materiales o fabricación en caso de ser adaptado, cambiado o ajustado, con el fin de cumplir con las normas técnicas y / o de seguridad nacionales o locales, vigentes en un país distinto al cuál fue originalmente diseñado y fabricado. Este aparato ha sido diseñado y fabricado únicamente para uso doméstico: cualquier otro uso invalidará los beneficios de la garantía.

La garantía no cubre:

- piezas sujetas a desgaste o roturas, ni aquellas piezas que requieran reemplazo y / o mantenimiento periódicos
- uso profesional del producto
- mal funcionamiento o cualquier defecto debido a una instalación, configuración, software / BIOS / actualización de firmware incorrectos no realizados por Melchioni Spa autorizado.
- reparaciones o intervenciones realizadas por personas no autorizadas por Melchioni Spa manipulación de componentes de ensamblaje o, en su caso, del software
- defectos causados por caída o transporte, rayos, fluctuaciones de voltaje, infiltración de líquido, apertura del aparato, mal tiempo, incendio, disturbios públicos, ventilación inadecuada o suministro eléctrico incorrecto
- cualquier accesorio, por ejemplo: cajas, bolsas, baterías, etc. utilizados con este producto
- intervenciones domiciliarias para controles de conveniencia o presuntos defectos

El reconocimiento de la garantía por parte de Melchioni Spa está sujeto a la presentación de un documento fiscal que acredite la fecha real de compra. El mismo no debe mostrar alteraciones o eliminaciones, en presencia de las cuales Melchioni Spa se reserva el derecho a rechazar la prestación del tratamiento en garantía. La garantía no será reconocida si el número de serie o modelo del aparato es inexistente, desgastado o modificado.

Esta garantía no incluye ningún derecho a compensación por daños directos o indirectos, de cualquier naturaleza, a personas o cosas, causados por cualquier ineficiencia del aparato. Las ampliaciones, promesas o servicios en este sentido, asegurados por el minorista, correrán a cargo de este último.

1. NOTE D'INTRODUCTION

Melchioni S.p.a., propriétaire de la marque Melchioni Family, vous remercie pour l'achat de cet appareil. Il représente le résultat d'une sélection attentive des caractéristiques et d'un méticuleux travail des détails, dans le but d'offrir une solution complète, polyvalente, fiable et performante tant pour l'utilisateur occasionnel que pour celui plus exigeant.

Ce manuel contient des informations importantes pour l'utilisation correcte et en toute sécurité de l'appareil. Il est essentiel de lire et de comprendre son contenu avant d'effectuer toute opération, afin d'obtenir les meilleures performances de l'appareil. Conserver ce manuel même après l'avoir lu, il pourrait vous être utile pour vous y référer à l'avenir.

L'équipe de Melchioni Family est à votre disposition pour tout conseil, indication et suggestion.

2. INFORMATIONS IMPORTANTES POUR UNE UTILISATION CORRECTE ET EN TOUTE SÉCURITÉ DE L'APPAREIL

Les instructions suivantes doivent être lues, comprises et respectées avant la mise en marche de l'appareil. Elles sont particulièrement utiles pour la sûreté, l'intégrité physique et la sécurité de l'opérateur et des personnes environnantes, et fournissent des informations précieuses pour prévenir les pannes et les dysfonctionnements, pour prolonger la durée de vie utile, pour réduire la consommation d'énergie et pour favoriser la protection de l'environnement.

- L'appareil est conçu pour un usage domestique et non intensif. Toute utilisation professionnelle compromet l'exigence de sécurité et entraîne l'inapplicabilité de la garantie
- L'appareil est destiné à être utilisé à l'intérieur et à l'abri des intempéries : l'utilisation en plein air compromet l'exigence de sécurité et constitue un danger potentiel pour la sécurité de l'opérateur et des personnes environnantes
- L'appareil ne doit pas être utilisé en présence de déformations, gonflements, fissures de l'enveloppe, pièces manquantes et autres anomalies structurelles. Si ces conditions

se présentent, débrancher l'alimentation électrique et contacter un opérateur technique qualifié

- L'appareil ne doit pas être utilisé s'il émet des bruits inhabituels, de mauvaises odeurs, de la fumée, des vapeurs ou tout autre type d'exhalaison non liée à la cuisson en cours. Si ces conditions se présentent, débrancher l'alimentation électrique et contacter un opérateur technique qualifié

- Une légère fumée et une légère odeur de brûlé peuvent se dégager lors de la première utilisation de l'appareil : cette situation est normale et ne constitue pas une condition de panne ou de danger, sauf si elle persiste au-delà des premières minutes d'utilisation

- L'appareil ne doit pas être rangé ou utilisé dans des environnements excessivement humides ou poussiéreux, en présence d'atmosphères saturées de gaz, de fumées, de températures excessives ou trop basses ou sous rayonnement solaire direct

- L'appareil ne doit pas être utilisé dans des atmosphères explosives, à proximité de matériaux explosifs, combustibles, détonants ou inflammables (par ex, pompes à essence, bouteilles de gaz, etc.) ; une telle utilisation nuit gravement à la sécurité de l'opérateur et des personnes environnantes et peut provoquer des incendies ou des explosions

- Veiller à ce que chaque partie de l'appareil, en particulier le câble, soit placée à une certaine distance des sources de chaleur (par ex, les cuisinières électriques ou à gaz), aussi bien pendant l'utilisation que lors des moments d'inutilisation

- Pendant l'utilisation, l'appareil doit être surveillé en permanence : ne pas utiliser l'appareil en l'absence d'opérateurs ou de personnes pouvant vérifier en permanence son bon fonctionnement

- Pendant l'utilisation, l'appareil doit être placé à une distance minimale de 10 cm de chaque côté des objets environnants : cette précaution permet d'éviter la surchauffe des pièces et d'améliorer les performances

- Ne pas introduire d'aliment qui ne soit pas du maïs pour pop-corn et, dans tous les cas, éviter à tout prix de mettre l'appareil en marche si du matériel non strictement alimentaire a été introduit

- Ne pas ajouter de beurre, d'huile, de sel, de sucre ou d'autres arômes dans le cylindre de cuisson, que ce soit pendant le fonctionnement, avant ou après

- Utiliser uniquement les accessoires originaux fournis ; l'utilisation d'accessoires non originaux pourrait constituer un risque d'endommagement de l'appareil, ainsi qu'un danger potentiel pour la santé

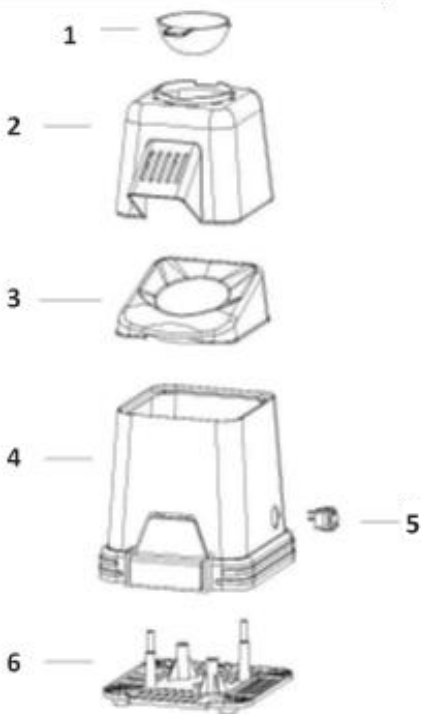
- Ne pas faire fonctionner l'appareil à vide ; ne pas faire fonctionner l'appareil lorsque le couvercle est retiré

- Ne pas utiliser d'huile pendant le fonctionnement et ne pas introduire d'eau

- Faire très attention à ne pas toucher les parties internes de l'appareil pendant son fonctionnement ou dans les minutes qui suivent son arrêt : elles atteignent des températures pouvant provoquer des brûlures et des lésions physiques
- Après chaque utilisation, d'une durée maximale de 5 minutes, laisser l'appareil refroidir suffisamment (au moins 10 minutes) pour qu'il retrouve une température proche de la température ambiante. L'utilisation consécutive sans refroidissement ou avec un refroidissement insuffisant peut entraîner une détérioration prématurée ou de graves dommages aux éléments structurels
- Attention aux sorties soudaines de vapeur incandescente au moment de retirer la préparation
- Ne pas surcharger le cylindre de cuisson
- Ne pas insérer d'ustensiles de cuisine dans l'appareil
- Ne pas laver les pièces de l'appareil en lave-vaisselle
- Ne pas introduire dans l'appareil en marche des objets en plastique ou autre matériau qui pourraient se déformer, fondre ou dégager des substances sous l'effet de la chaleur
- Éviter également de toucher les parties structurelles externes pendant le fonctionnement, car certaines d'entre elles peuvent atteindre des températures élevées
- Ne pas obstruer les prises d'air ou les conduites d'évacuation de l'air : un tel comportement crée des situations potentiellement dangereuses et réduit considérablement les performances de l'appareil
- Vérifier régulièrement la propreté des fentes d'aération ci-dessous : en cas d'accumulation de poussière ou de saleté, se référer au chapitre suivant pour le nettoyage
- Ne pas recouvrir l'appareil d'un matériau réfléchissant la chaleur (par ex, l'aluminium) ; cela provoquerait une surchauffe de l'appareil, pouvant créer des défaillances et un danger pour l'opérateur ou les personnes environnantes
- Avant de ranger l'appareil, contrôler que toutes les parties de l'appareil soient suffisamment refroidies : pour faciliter cette opération, laisser le cylindre de cuisson découvert
- Ne pas utiliser l'appareil si une ou plusieurs des pièces énumérées dans le chapitre suivant sont manquantes ou endommagées : contacter le revendeur pour les réparer
- Vérifier périodiquement l'intégrité des pièces qui composent l'appareil, en particulier le câble d'alimentation : en cas d'anomalie, ne pas utiliser l'appareil et s'adresser à un personnel technique qualifié
- Pour les opérations de nettoyage, ne pas utiliser d'éponges abrasives ni de détergents agressifs : se référer au chapitre suivant pour des instructions complètes
- Les opérations de nettoyage doivent être effectuées en prenant soin de débrancher l'appareil de l'alimentation électrique : se référer au chapitre suivant pour les instructions correspondantes

- L'appareil doit être raccordé à un système électrique conforme. Le système électrique doit avoir une puissance nominale égale ou supérieure à celle de l'appareil et doit être doté d'une mise à la terre
- Avant de brancher la fiche du câble d'alimentation à la prise de courant, s'assurer que la tension du système domestique correspond à la tension indiquée sur l'appareil
- Ne pas brancher l'appareil sur des rallonges, des multiprises, des blocs multiprises, des minuteriers, des prises commandées ou d'autres dispositifs qui pouvant le démarrer de manière autonome
- Si l'appareil n'est pas utilisé pendant une période prolongée, il est conseillé de débrancher le câble d'alimentation de la prise de courant : cela prolongera la durée de vie de l'appareil et contribuera à réduire la consommation d'énergie
- Ne pas débrancher l'appareil en tirant sur le câble : saisir fermement la fiche d'une main, placer l'autre main sur le cadre de la prise électrique et la débrancher d'un geste vif et rapide
- Avant de débrancher l'appareil, vérifier qu'il soit éteint, à moins que le débranchement ait lieu dans une situation d'urgence due à un comportement anormal tel que décrit dans ce chapitre
- L'appareil doit être tenu hors de portée des enfants de moins de 8 ans ; dans tous les cas, veiller à ce qu'il ne soit pas utilisé pour jouer
- Si l'appareil est utilisé par des enfants de plus de 8 ans ou par des personnes dont les capacités cognitives, sensorielles ou motrices sont réduites, il est nécessaire d'informer ces personnes sur les dangers découlant d'une utilisation incorrecte de l'appareil et de s'assurer que les informations aient été correctement et entièrement comprises ; une surveillance adéquate doit être toutefois garantie
- Ne pas utiliser l'appareil à proximité d'accumulations ou de sources de liquides, telles que réservoirs, baignoires, douches, éviers, autres installations sanitaires, robinets, tuyaux, arroseurs, bouteilles, récipients de stockage, vases d'expansion, cours d'eau, pots de fleurs et autres ; ne pas placer de récipients contenant des liquides au-dessus de l'appareil ; veiller à ce que le câble d'alimentation ou la fiche électrique ne soient jamais immergés
- Il n'y a aucune raison de démonter l'appareil, même après sa mise hors service ; celui-ci est constitué de pièces qui pourraient être avalées par des enfants ou des personnes ayant des capacités cognitives réduites
- Ne pas effectuer de réparation soi-même ; en cas de panne, faire contrôler l'appareil par un technicien qualifié
- L'appareil ne doit en aucun cas être modifié dans l'une ou l'autre de ses parties : un tel comportement constitue normalement une atteinte grave à l'exigence de sécurité, une condition d'annulation immédiate de la garantie et n'entraîne aucune augmentation des performances

- Ne pas soumettre le câble d'alimentation à des pliures excessives ou à des étranglements : toute fissure interne du câble non détectable constitue un grave danger pour la sécurité
- Placer l'appareil à une certaine distance d'éléments mobiles tels que les rideaux, les châssis de portes et de fenêtres, les trappes ou autres, afin d'éviter tout contact accidentel.
- Placer l'appareil sur une surface plane et stable et vérifier que l'appareil ne puisse pas bouger de manière autonome sous l'effet de la gravité ou de forces extérieures
- Conserver le présent manuel pour toute référence future



3. IDENTIFICATION DES PIÈCES

Contenu de l'emballage et parties de l'appareil

1. Tasse à mesurer
2. Couvercle
3. Entrée des grains
4. Structure de l'appareil
5. Interrupteur
6. Base

4. MISE EN SERVICE ET PREMIER DÉMARRAGE

Avant de procéder à la première utilisation, certaines opérations préliminaires sont nécessaires. Suivre ces étapes :

- Déballer l'appareil et vérifier l'intégrité et l'intégralité de l'équipement, comme indiqué au chapitre précédent.
- Conserver l'emballage pendant 15 jours, afin de le remballer en cas de restitution au revendeur ; après cette période, l'emballage doit être éliminé conformément aux instructions de tri sélectif des matériaux imprimées dessus.

- Lire ce manuel dans son intégralité, en prêtant une attention particulière aux instructions pour une utilisation en toute sécurité.
- Retirer soigneusement l'éventuel matériel de fixation des pièces, y compris les pièces internes.
- Retirer complètement tous les adhésifs éventuellement présents sur la surface de l'appareil.
- Positionner l'appareil sur une surface plane et stable, en veillant à réserver un espace de 10 cm de chaque côté, à l'arrière et au-dessus de l'appareil afin de faciliter la circulation de l'air.
- Se référer au chapitre 2 pour plus de détails et d'autres instructions sur le positionnement et l'installation de l'appareil.
- Laver tous les accessoires à l'eau tiède avec du liquide vaisselle normal ; rincer correctement et attendre qu'ils soient complètement secs avant de les réutiliser.
- Brancher la fiche électrique dans une prise murale dotée d'un disjoncteur différentiel régulier en amont.
- Veiller à ce que le câble n'entre pas en contact avec des pièces chaudes et qu'il ne soit pas soumis à des pliures excessives ou à des étranglements.

5. UTILISATION DE L'APPAREIL

Une fois assemblée comme décrit aux chapitres 3 et 4, l'appareil est immédiatement opérationnelle ; pour la préparation du pop-corn, suivre les étapes ci-dessous.

- 31) Orienter la tasse à mesurer de manière à ce que la partie concave soit orientée vers le haut et que la poignée dépasse à l'avant
- 32) Placer un récipient de taille importante devant l'appareil, en direction de l'orientation de la bouche d'expulsion
- 33) Insérer le pop-corn dans la tasse à mesurer, jusqu'à ce qu'elle soit légèrement remplie sous le bord : ne pas insérer d'autres types d'aliments (par ex. sel, beurre, cacao, etc.)
- 34) Tourner doucement la tasse à mesurer, en ramenant la poignée vers l'arrière, de manière à ce qu'elle soit complètement retournée
- 35) Maintenir la tasse à mesurer en place pour assurer une fermeture en forme de « dôme » du couvercle
- 36) Commencer la cuisson en mettant l'interrupteur d'allumage en position « 1 »
- 37) Attendre que le pop-corn cuit soit éjecté par la bouche avant ; les premiers « pops » sont produits après environ 1,5 minute de fonctionnement
- 38) La préparation est normalement terminée lorsque plus de 10 secondes s'écoulent entre deux « pops » successifs ; le maïs qui n'a pas gonflé est normalement considéré comme un déchet, car un chauffage supplémentaire donnerait une

préparation au goût amer et aux propriétés organoleptiques médiocres. Une petite quantité de déchets est normale pour chaque préparation

- 39) La préparation est dans tous les cas terminée 5 minutes après la mise en marche de l'appareil
- 40) Une fois le pop-corn prêt, éteindre immédiatement l'appareil et éviter de le faire fonctionner davantage, surtout s'il est vide

Conseils supplémentaires pour utiliser l'appareil de manière optimale :

- Certains grains peuvent être trop secs pour se transformer en pop-corn, surtout après une période de stockage excessive ; dans ce cas, une quantité proportionnelle de pop-corn peut être rejetée
- N'utiliser que du maïs spécifiquement destiné à la préparation de pop-corn ; la qualité appropriée est normalement indiquée sur l'emballage
- Le maïs non utilisé doit être stocké dans un endroit sombre et sec, à l'abri de l'humidité ; l'emballage d'origine, convenablement refermé, est en général suffisant pour bien le conserver pendant plusieurs semaines
- Le maïs stocké pendant une longue période peut changer, et même de manière considérable, son taux d'humidité, devenant ainsi moins adapté à la préparation du pop-corn : par conséquent, n'utilisez pas de pop-corn conservé trop longtemps
- Ne pas utiliser de maïs frais pour la préparation de pop-corn ; le taux d'humidité adapté à la préparation est obtenu par un processus de production élaboré réalisé après la récolte ; le maïs extrait d'épis frais ou séchés au soleil n'est pas adapté à une préparation acceptable
- À la fin de la préparation, le pop-corn peut être agrémenté de sel, de sucre, de cacao ou d'autres assaisonnements au choix

6. NETTOYAGE ET ENTRETIEN

Le produit ne nécessite pas d'entretien, entendu comme remplacement des pièces consommables ou comme révisions programmées ; en règle générale, il suffit de nettoyer régulièrement le couvercle et la tasse à mesurer avec du liquide vaisselle commun appliqué à l'aide d'une éponge et de rincer adéquatement. Chaque opération de nettoyage doit impérativement être effectuée avec le câble d'alimentation débranché et, avant de le rebrancher, contrôler que toutes les pièces soient complètement sèches. De plus, toutes les surfaces et surtout la résistance doivent être complètement froides.

Dans tous les cas, éviter les détergents agressifs, les éponges abrasives, la laine de fer ou d'autres nettoyeurs chimiques ; pour nettoyer les parois internes, utiliser un chiffon humide lorsque l'appareil se sera entièrement refroidi.

Pour les surfaces externes, utiliser uniquement un chiffon humidifié avec de l'eau.

7. PROBLÈMES ET SOLUTIONS POSSIBLES

L'appareil reste éteint bien que l'interrupteur soit en position « 1 »	Le câble d'alimentation est débranché	Brancher le câble d'alimentation à une prise électrique
	La tension secteur est absente	Vérifier la position des sectionneurs de réseau sur le tableau électrique
L'appareil produit trop de déchets	Le maïs utilisé est trop sec ou stocké depuis trop longtemps	Utilisation du maïs à pop-corn plus frais
Le pop-corn produit est excessivement amer et présente des traces de brûlure		

En cas d'anomalies de fonctionnement autres que celles énumérées ci-dessus, une solution effectuée de manière autonome n'est pas possible et le produit doit être inspecté par un personnel technique qualifié.

8. DONNÉES TECHNIQUES

Tension d'alimentation	: 220 – 240 VAC 50 – 60 Hz
Puissance maximale	: 1100W
Dimensions extérieures (L x A x P)	: 15,8x31,1x16,4cm
Poids	: 895gr

9. CONFORMITÉ DES PRODUITS

Le producteur Melchioni Spa déclare que le produit Machine à popcorn Mod. MRS. POPPY (cod. 118370001) est conforme à la Directive 2014/30/UE du Parlement Européen et du Conseil, du 26 février 2014, relative à l'harmonisation des législations des États membres concernant la compatibilité Électromagnétique.

Le producteur Melchioni Spa déclare que le produit Machine à popcorn Mod. MRS. POPPY (cod. 118370001) est conforme à la Directive 2014/35/UE du Parlement Européen et du Conseil, du 26 février 2014, relative à l'harmonisation des législations des États membres concernant la mise à disposition sur le marché du matériel électrique destiné à être employé dans certaines limites de tension.

Le producteur Melchioni Spa déclare que le produit Machine à popcorn Mod. MRS. POPPY (cod. 118370001) est conforme à la Directive 2009/125/CE du Parlement Européen et du Conseil, du 21 octobre 2009, établissant un cadre pour la fixation d'exigences en matière d'écoconception applicables aux produits liés à l'énergie.

Le producteur Melchioni Spa déclare que le produit Machine à popcorn Mod. MRS. POPPY (cod. 118370001) est conforme à la Directive 2011/65/UE du Parlement Européen et du Conseil, du 8 juin 2011 et directive déléguée 2015/863 ultérieure de la Commission, relative à la limitation de l'utilisation de certaines substances dangereuses dans les équipements électriques et électroniques.

Conformément à la directive 2012/19/UE du Parlement Européen et du Conseil, du 4 juillet 2012, relative aux déchets d'équipements électriques et électroniques (DEEE), la présence du symbole de la poubelle barrée indique que cet appareil ne doit pas être considéré comme un déchet urbain: sa mise au rebut doit



donc être effectuée par une collecte séparée. L'élimination de manière non séparée peut constituer un danger potentiel pour l'environnement et la santé. Ce produit peut être retourné au distributeur lors de l'achat d'un nouvel appareil. Une élimination inappropriée de l'appareil constitue une faute et est passible de sanctions de la part de l'autorité de sécurité publique. Pour plus d'informations, contactez l'administration locale responsable des questions environnementales.

10. GARANTIE DU PRODUIT

Melchioni Spa, basée à Milan (Italie), via Colletta 37, reconnaît une garantie conventionnelle sur le produit pour une période de deux ans à compter de la date du premier achat par le consommateur. Cette garantie n'affecte pas la validité de la législation en vigueur concernant les biens de consommation (décret législatif 6 septembre 2005 n. 206 art. 128 et suivants), dont le consommateur reste propriétaire. Cette garantie s'applique à l'ensemble du territoire de l'Union européenne.

Les composants ou pièces jugés défectueux pour des raisons de fabrication avérées seront réparés ou remplacés gratuitement par le concessionnaire, pendant la période de garantie ci-dessus. Melchioni Spa se réserve le droit de procéder à un remplacement complet de l'appareil, si la réparabilité est impossible ou excessivement onéreuse, par un autre appareil présentant des caractéristiques similaires (décret législatif 6 septembre 2005 n ° 206 art. 130) pendant la période de garantie. Dans ce cas, la validité de la garantie reste celle de l'achat d'origine: le service fourni sous garantie ne prolonge pas la période de garantie.

Dans tous les cas, cet appareil ne sera pas considéré comme défectueux en termes de matériaux ou de fabrication s'il était adapté, changé ou ajusté, afin de se conformer aux normes de sécurité et / ou techniques nationales ou locales, en

vigueur dans un pays autre que celui de dont il est a été conçu et fabriqué à l'origine. Cet appareil a été conçu et fabriqué pour un usage domestique uniquement: toute autre utilisation invalidera les avantages de la garantie.

La garantie ne couvre pas:

- les pièces sujettes à l'usure ou à la déchirure, ni les pièces nécessitant un remplacement et / ou un entretien périodiques
- utilisation professionnelle du produit
- des dysfonctionnements ou des défauts dus à une installation, une configuration, une mise à jour logicielle / BIOS / micrologicielle incorrecte non effectuée par Melchioni Spa
- les réparations ou interventions effectuées par des personnes non autorisées par Melchioni Spa
- manipulation des composants d'assemblage ou, le cas échéant, du logiciel
- défauts dus à une chute ou au transport, à la foudre, aux fluctuations de tension, à l'infiltration de liquide, à l'ouverture de l'appareil, aux intempéries, au feu, aux troubles publics, à une ventilation inadéquate ou à une alimentation électrique incorrecte
- tous les accessoires, par exemple: boîtes, sacs, piles, etc. utilisés avec ce produit
- interventions à domicile pour des contrôles de commodité ou des défauts présumés

La reconnaissance de la garantie par Melchioni Spa est soumis à la présentation d'un document fiscal qui prouve la date réelle d'achat. Le même ne doit montrer aucune altération ou suppression, en présence de laquelle Melchioni Spa se réserve le droit de refuser la fourniture d'un traitement sous garantie.

La garantie ne sera pas reconnue si le numéro de série ou le modèle de l'appareil est inexistant, abrasé ou modifié.

Cette garantie n'inclut aucun droit à une indemnisation pour les dommages directs ou indirects, de quelque nature que ce soit, aux personnes ou aux choses, causés par une inefficacité de l'appareil. Toutes extensions, promesses ou prestations à cet égard, assurées par le revendeur, seront à la charge de ce dernier.

1. EINLEITENDE ANMERKUNG

Melchioni S.p.a., Eigentümer der Marke Melchioni Family, möchte Ihnen für den Kauf dieses Geräts danken. Es ist das Ergebnis einer sorgfältigen Auswahl von Funktionen und einer akribischen Feinabstimmung von Details, mit dem Ziel, eine komplette, vielseitige, zuverlässige und leistungsstarke Lösung sowohl für den gelegentlichen als auch für den anspruchsvollen Benutzer anzubieten.

Dieses Handbuch enthält wichtige Informationen, sowohl für die korrekte Verwendung des Geräts als auch für seinen sicheren Betrieb. Es ist wichtig, dass Sie den Inhalt lesen und verstehen, bevor Sie das Gerät in Betrieb nehmen, um die bestmögliche Leistung zu erzielen. Bewahren Sie dieses Handbuch auch nach der Lektüre auf, da Sie es vielleicht in Zukunft noch benötigen werden.

Das Team der Melchioni Family steht Ihnen für Ratschläge, Hinweise und Anregungen gerne zur Verfügung.

2. WICHTIGE INFORMATIONEN FÜR DIE SICHERE VERWENDUNG DES GERÄTES

Die folgenden Informationen müssen gelesen, verstanden und beachtet werden, bevor das Gerät in Betrieb genommen wird. Sie dienen insbesondere dem Schutz der Sicherheit, der körperlichen Unversehrtheit und der Sicherheit des Bedieners und der Personen in seiner Umgebung und liefern wertvolle Informationen zur Vermeidung von Störungen und Ausfällen, zur Verlängerung der Lebensdauer, zur Reduzierung des Energieverbrauchs und zum Umweltschutz.

- Das Gerät ist für den häuslichen und nicht-intensiven Gebrauch bestimmt. Jegliche professionelle Verwendung beeinträchtigt die Sicherheitsanforderungen und ist eine Voraussetzung für die Nichtanwendbarkeit der Garantie
- Das Gerät ist für die Verwendung in Innenräumen und vor Witterungseinflüssen geschützt vorgesehen: Die Verwendung in einer offenen Umgebung beeinträchtigt die Sicherheitsanforderungen und stellt eine potenzielle Gefahr für die Sicherheit des Bedieners und der umstehenden Personen dar
- Das Gerät darf nicht verwendet werden, wenn es verformt, aufgequollen, gerissen ist, Teile fehlen oder andere strukturelle Anomalien aufweist. Trennen Sie in solchen Fällen die Stromversorgung und wenden Sie sich an qualifiziertes technisches Personal

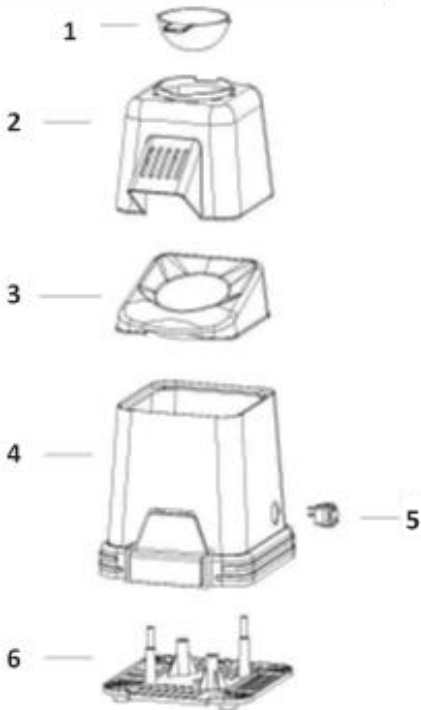
- Das Gerät darf nicht verwendet werden, wenn es ungewöhnliche Geräusche, schlechte Gerüche, Rauch, Dämpfe oder andere Arten von Ausdünstungen abgibt, die nicht mit dem laufenden Kochvorgang zusammenhängen. Trennen Sie in solchen Fällen die Stromversorgung und wenden Sie sich an qualifiziertes technisches Personal
- Bei der ersten Inbetriebnahme des Geräts kann es zu einer leichten Rauchentwicklung und einem leichten Brandgeruch kommen: dies ist normal und stellt keine Störung oder Gefahr dar, es sei denn, es dauert länger als die ersten Minuten der Verwendung
- Das Gerät darf nicht in übermäßig feuchter oder staubiger Umgebung, in gasgesättigter Atmosphäre, in Dämpfen, bei zu hohen oder zu niedrigen Temperaturen oder unter direkter Sonneneinstrahlung gelagert oder verwendet werden
- Das Gerät darf nicht in explosiver Atmosphäre, in der Nähe von explosivem, brennbarem, detonierendem oder entflammbarem Material (z.B. Zapfsäulen, Gasflaschen usw.) verwendet werden; eine solche Verwendung stellt ein ernsthaftes Risiko für die Sicherheit des Bedieners und der umstehenden Personen dar und kann Brände oder Verpuffungen verursachen
- Vergewissern Sie sich, dass alle Teile des Geräts, insbesondere das Kabel, in einem sicheren Abstand zu Wärmequellen (z.B. Elektro- oder Gasherden) liegen, sowohl während als auch außerhalb der Verwendung
- Während der Verwendung muss das Gerät ständig beaufsichtigt werden: Verwenden Sie das Gerät nicht in Abwesenheit von Bedienern oder Personen, die den korrekten Betrieb ständig überprüfen können
- Stellen Sie das Gerät während der Verwendung mit einem Mindestabstand von 10 cm zu den umgebenden Gegenständen auf jeder Seite auf: diese Vorsichtsmaßnahme verhindert eine Überhitzung der Teile und verbessert die Leistung
- Führen Sie kein anderes Material als Popcornmais ein und vermeiden Sie es auf jeden Fall, das Gerät zu starten, wenn ein anderes Material als Lebensmittel eingeführt wurde
- Geben Sie keine Butter, Öl, Salz, Zucker oder andere Aromastoffe in den Kochzylinder, weder während des Betriebs noch davor oder danach
- Verwenden Sie nur das mitgelieferte Originalzubehör; die Verwendung von nicht originaleem Zubehör kann das Gerät beschädigen und möglicherweise Ihre Gesundheit schädigen
- Betreiben Sie das Gerät nicht, wenn die Abdeckung entfernt ist
- Verwenden Sie während des Betriebs kein Öl und führen Sie kein Wasser ein
- Achten Sie unbedingt darauf, dass Sie während des Betriebs und in den Minuten danach keine Innenteile des Geräts berühren: Sie erreichen Temperaturen, die Verbrennungen und Verletzungen verursachen können.
- Achten Sie nach jedem Gebrauch, der maximal 5 Minuten dauert, darauf, dass das Gerät ausreichend abkühlt (mindestens 10 Minuten), damit es wieder eine Temperatur nahe der Umgebungstemperatur erreicht. Eine aufeinanderfolgende Verwendung ohne

Abkühlung oder mit unzureichender Abkühlung kann zu einem vorzeitigen Verfall oder zu schweren Schäden an den Bauteilen führen

- Achten Sie beim Herausnehmen der Zubereitung auf plötzlich austretenden, glühenden Dampf
- Überlasten Sie den Kochzylinder nicht
- Stecken Sie keine Küchenutensilien in das Gerät
- Waschen Sie keine Teile des Geräts in der Spülmaschine
- Stecken Sie während des Betriebs keine Kunststoffe oder andere Materialien in das Gerät, die sich bei Erwärmung verformen, schmelzen oder Stoffe freisetzen könnten
- Vermeiden Sie es, während des Betriebs auch äußere Konstruktionsteile zu berühren, da einige von ihnen hohe Temperaturen erreichen können
- Verstopfen Sie nicht die Luftein- und -auslässe: ein solches Verhalten schafft potenziell gefährliche Situationen und verschlechtert die Leistung des Geräts erheblich
- Überprüfen Sie regelmäßig die Sauberkeit der unteren Lüftungsschlitze des Geräts: Wenn Sie eine Ansammlung von Staub oder Schmutz feststellen, lesen Sie das nächste Kapitel über die Reinigung
- Decken Sie das Gerät nicht mit wärmereflektierendem Material (z.B. Aluminium) ab; dies führt zu einer Überhitzung des Geräts und kann zu Störungen und Gefahren für den Bediener oder umstehende Personen führen
- Vergewissern Sie sich vor der Lagerung, dass alle Teile des Geräts ausreichend abgekühlt sind: Lassen Sie dazu den Kochzylinder unbedeckt
- Benutzen Sie das Gerät nicht, wenn eines oder mehrere der im folgenden Kapitel aufgeführten Teile fehlen oder beschädigt sind: Wenden Sie sich zur Reparatur an Ihren Händler
- Überprüfen Sie regelmäßig die Unversehrtheit der Teile, aus denen das Gerät besteht, insbesondere das Netzkabel: Sollten Sie Anomalien feststellen, verwenden Sie das Gerät nicht und wenden Sie sich an qualifiziertes technisches Personal
- Verwenden Sie für die Reinigung keine Scheuerschwämme oder aggressiven Reinigungsmittel: die vollständigen Vorschriften finden Sie im folgenden Kapitel
- Achten Sie bei der Reinigung darauf, dass das Gerät vom Stromnetz getrennt ist: Die entsprechenden Vorschriften finden Sie im folgenden Kapitel
- Das Gerät muss an ein vorschriftsmäßiges Stromnetz angeschlossen werden. Die elektrische Anlage muss mindestens die gleiche Leistung wie das Gerät haben und muss geerdet sein
- Bevor Sie den Stecker des Netzkabels in die Steckdose stecken, vergewissern Sie sich, dass die Spannung Ihrer Hausinstallation mit der auf dem Gerät angegebenen Spannung übereinstimmt

- Schließen Sie das Gerät nicht an Verlängerungskabel, Steckdosenleisten, Zeitschaltuhren, gesteuerte Steckdosen oder andere Geräte an, die das Gerät selbstständig in Betrieb nehmen können
- Wenn das Gerät längere Zeit nicht benutzt werden soll, ist es ratsam, das Netzkabel aus der Steckdose zu ziehen: Dies verlängert die Lebensdauer des Geräts und hilft, den Energieverbrauch zu senken
- Trennen Sie die Stromversorgung nicht durch Ziehen am Kabel: Fassen Sie den Stecker mit einer Hand fest an, legen Sie die andere Hand auf den Steckdosenrahmen und ziehen Sie den Stecker mit einer schnellen, scharfen Bewegung ab
- Vergewissern Sie sich vor dem Trennen des Geräts, dass es ausgeschaltet ist, es sei denn, das Trennen erfolgt in einer Notsituation aufgrund eines anormalen Verhaltens, wie in diesem Kapitel beschrieben
- Das Gerät muss außerhalb der Reichweite von Kindern unter 8 Jahren aufbewahrt werden; stellen Sie auf jeden Fall sicher, dass es nicht zum Spielen verwendet wird
- Wenn das Gerät von Kindern über 8 Jahren oder von Personen mit eingeschränkten kognitiven, sensorischen oder motorischen Fähigkeiten benutzt wird, müssen diese über die Gefahren einer unsachgemäßen Benutzung des Geräts belehrt werden und es muss sichergestellt werden, dass die Informationen richtig und vollständig verstanden wurden; in jedem Fall muss eine angemessene Beaufsichtigung gewährleistet sein
- Benutzen Sie das Gerät nicht in der Nähe von Flüssigkeitsansammlungen oder -quellen wie Tanks, Wannen, Duschen, Waschbecken, anderen sanitären Einrichtungen, Wasserhähnen, Rohren, Sprinklern, Flaschen, Vorratsbehältern, Ausdehnungsgefäßen, Wasserläufen, Blumentöpfen und dergleichen; stellen Sie keine Behälter mit Flüssigkeiten auf das Gerät; achten Sie darauf, dass das Netzkabel oder der Netzstecker zu keiner Zeit untergetaucht ist
- Es gibt keinen Grund, das Gerät zu zerlegen, auch nicht nach seiner Außerbetriebnahme; es besteht aus Teilen, die von Kindern oder Personen mit eingeschränkten kognitiven Fähigkeiten verschluckt werden könnten
- Führen Sie keine Reparaturen selbst durch; lassen Sie das Gerät im Falle eines Fehlers von einem qualifizierten Techniker überprüfen
- Das Gerät darf unter keinen Umständen in irgendeinem seiner Teile verändert werden: ein solches Verhalten stellt in der Regel eine schwerwiegende Beeinträchtigung der Sicherheitsanforderungen dar, eine Bedingung für den sofortigen Verfall der Garantie, und führt zu keiner Leistungssteigerung
- Setzen Sie das Netzkabel keinen übermäßigen Biegungen oder Knickungen aus: jede nicht erkennbare innere Verletzung des Kabels stellt ein ernstes Sicherheitsrisiko dar
- Stellen Sie das Gerät in einem angemessenen Abstand zu beweglichen Teilen wie Vorhängen, Tür- und Fensterflügeln, Luken oder Ähnlichem auf, um einen versehentlichen Kontakt zu vermeiden

- Stellen Sie das Gerät auf eine ebene, stabile Fläche und vergewissern Sie sich, dass sich das Gerät nicht durch die Schwerkraft oder äußere Kräfte selbstständig bewegen kann
- Bewahren Sie dieses Handbuch zum späteren Nachschlagen auf



3. IDENTIFIZIERUNG DER TEILEN

Inhalt der Verpackung und Teile des Geräts

1. Messbecher
2. Deckel
3. Bohnen einfüllen
4. Gehäuse des Geräts
5. Schalter
6. Sockeln

4. INBETRIEBNAHME UND ERSTINBETRIEBNAHME

Vor der ersten Inbetriebnahme sind einige vorbereitende Maßnahmen erforderlich. Gehen Sie wie folgt vor:

- Packen Sie das Gerät aus und überprüfen Sie die Unversehrtheit und Vollständigkeit der Ausrüstung, wie im vorherigen Kapitel beschrieben
- Bewahren Sie die Verpackung 15 Tage lang auf, um sie für den Fall aufzubewahren, dass sie an den Händler zurückgeschickt werden muss; entsorgen Sie sie nach diesem Zeitraum gemäß den aufgedruckten Anweisungen zur Trennung von Materialien
- Lesen Sie dieses Handbuch vollständig durch und achten Sie dabei besonders auf die Hinweise zur sicheren Verwendung
- Entfernen Sie sorgfältig alle möglichen Befestigungsmaterialien von den Teilen, einschließlich der Innenteile
- Entfernen Sie alle Aufkleber vollständig von den Oberflächen des Geräts

- Stellen Sie das Gerät auf eine ebene, stabile Fläche und achten Sie darauf, dass an allen Seiten, der Rückseite und der Oberseite des Geräts 10 cm Platz ist, um die notwendige Luftzirkulation zu ermöglichen
- Weitere Einzelheiten und Anweisungen zum Aufstellen und Installieren des Geräts finden Sie in Kapitel 2
- Waschen Sie alle Zubehörteile in lauwarmem Wasser mit normaler Spülmittellösung; spülen Sie sie gut ab und warten Sie, bis sie vollständig getrocknet sind, bevor Sie fortfahren
- Schließen Sie den Netzstecker an eine Steckdose mit vorgeschaltetem Fehlerstromschutzschalter an
- Achten Sie darauf, dass das Kabel nicht mit heißen Teilen in Berührung kommt und nicht übermäßig gebogen oder geknickt wird

5. VERWENDUNG DES GERÄTES

Nachdem Sie das Gerät wie in Kapitel 3 und 4 beschrieben zusammengebaut haben, ist es sofort einsatzbereit; für die Zubereitung von Popcorn gehen Sie wie folgt vor.

- 41) Richten Sie den Messbecher so aus, dass der konkave Teil nach oben zeigt, so dass der Griff vorne herausragt
- 42) Stellen Sie ein Gefäß von beträchtlicher Größe vor das Gerät, in Richtung der Ausrichtung der Auswurföffnung
- 43) Stecken Sie Popcornmais in den Messbecher, bis er bis knapp unter den Rand gefüllt ist: Stecken Sie keine anderen Lebensmittel hinein (z.B. Salz, Butter, Kakao...)
- 44) Drehen Sie den Messbecher vorsichtig mit dem Griff nach hinten, so dass er komplett auf dem Kopf steht
- 45) Halten Sie den Messbecher fest, um einen 'gewölbten' Deckelverschluss zu gewährleisten
- 46) Starten Sie den Garvorgang, indem Sie den Netzschalter auf Position „1“ drehen
- 47) Warten Sie, bis das gekochte Popcorn aus dem vorderen Mund ausgeworfen wird; die ersten "Pops" treten nach etwa 1:30 Minuten Betrieb auf
- 48) Die Zubereitung ist normalerweise abgeschlossen, wenn zwischen zwei aufeinanderfolgenden "Pops" mehr als 10 Sekunden vergehen. Mais, der sich nicht ausgedehnt hat, gilt normalerweise als Abfall, da ein weiteres Erhitzen zu einer Zubereitung mit bitterem Geschmack und schlechten organoleptischen Eigenschaften führen würde. Ein gewisses Maß an Abfall ist bei jeder Zubereitung normal
- 49) Die Zubereitung ist in jedem Fall 5 Minuten nach dem Einschalten des Geräts abgeschlossen
- 50) Schalten Sie das Gerät am Ende der Zubereitung sofort aus und lassen Sie es nicht weiterlaufen, vor allem nicht im leeren Zustand

Einige zusätzliche Empfehlungen für den optimalen Gebrauch des Geräts:

- Einige Körner können zu trocken sein, um sich zu Popcorn auszudehnen, selbst nach einer übermäßigen Lagerzeit; in diesem Fall kann eine anteilige Menge Popcorn weggeworfen werden
- Für die Zubereitung sollte nur speziell für Popcorn geeigneter Mais verwendet werden; die geeignete Qualität ist normalerweise auf der Verpackung angegeben
- Nicht verwendeter Mais sollte an einem dunklen, trockenen und vor Feuchtigkeit geschützten Ort gelagert werden; die Originalverpackung, die entsprechend wieder verschlossen ist, reicht normalerweise für eine mehrwöchige Lagerung aus
- Mais, der lange gelagert wird, kann seinen Feuchtigkeitsgehalt sogar erheblich verändern, so dass er für die Zubereitung von Popcorn weniger geeignet ist: Verwenden Sie daher kein übermäßig lange gelagertes Popcorn
- Verwenden Sie für die Zubereitung von Popcorn keinen frischen Mais; der für die Zubereitung geeignete Feuchtigkeitsgehalt wird durch ein aufwändiges Herstellungsverfahren nach der Ernte erreicht; Mais aus frischen oder sonnengetrockneten Maiskolben ist für eine akzeptable Zubereitung nicht geeignet
- Am Ende der Zubereitung können Sie das Popcorn nach Belieben mit Salz, Zucker, Kakao oder anderen Gewürzen garnieren

6. REINIGUNG UND WARTUNG

Das Produkt erfordert keine Wartung im Sinne eines Austauschs von Verschleißteilen oder einer planmäßigen Überholung; normalerweise reicht es aus, den Deckel und den Messbecher rechtzeitig mit gewöhnlicher Spülmittel, das mit einem Schwamm aufgetragen wird, zu reinigen und ausreichend abzuspülen. Alle Reinigungsarbeiten müssen unbedingt bei abgezogenem Netzkabel durchgeführt werden. Bevor Sie das Gerät wieder anschließen, müssen Sie sicherstellen, dass alle Teile vollständig trocken sind. Alle Oberflächen und insbesondere das Heizelement müssen außerdem vollständig abgekühlt sein.

Vermeiden Sie auf jeden Fall aggressive Reinigungsmittel, Scheuerschwämme, Eisenwolle oder andere chemische Reinigungsmittel; verwenden Sie für die Reinigung der Innenwände ein feuchtes Tuch, wenn das Gerät völlig kalt ist.

Für die Außenflächen verwenden Sie bitte nur ein mit Wasser angefeuchtetes Tuch.

7. PROBLEME UND MÖGLICHE LÖSUNGEN

Das Gerät bleibt ausgeschaltet, obwohl sich	Das Netzkabel ist nicht angeschlossen	Schließen Sie das Netzkabel an eine Steckdose an
---	---------------------------------------	--

der Schalter in Position „1“ befindet	Die Netzspannung ist nicht vorhanden	Überprüfen Sie die Position der Netztrennschalter an der Schalttafel
Der Betrieb des Geräts erzeugt übermäßigen Abfall	Sie verwenden Popcornmais, der zu trocken ist oder zu lange gelagert wurde	Verwenden Sie neueren Popcornmais
Das produzierte Popcorn ist übermäßig bitter und zeigt Anzeichen von Verbrennung		

Bei anderen als den oben aufgeführten Fehlfunktionen ist eine eigenständige Lösung nicht möglich und das Produkt muss von qualifiziertem technischen Personal überprüft werden.

8. TECHNISCHE DATEN

Versorgungsspannung	: 220 – 240 V AC 50 – 60 Hz
Maximale Leistung	: 1100W
Außenabmessungen (B x H x T)	: 15,8x31,1x16,4cm
Gewicht	: 895gr

9. PRODUKTKONFORMITÄT

Der Produzent Melchioni Spa erklärt, dass das Produkt Popcornmaschine Mod. MRS. POPPY (cod. 118370001) entspricht der Richtlinie 2014/30/EU des europäischen Parlaments und des Rates vom 26. Februar 2014 zur Harmonisierung der Rechtsvorschriften der Mitgliedstaaten über die elektromagnetische Verträglichkeit.

Der Produzent Melchioni Spa erklärt, dass das Produkt Popcornmaschine Mod. MRS. POPPY (cod. 118370001) entspricht der Richtlinie 2014/35/EU des Europäischen Parlaments und des Rates vom 26. Februar 2014 zur Harmonisierung der Rechtsvorschriften der Mitgliedstaaten über die Bereitstellung elektrischer Betriebsmittel zur Verwendung innerhalb bestimmter Spannungsgrenzen auf dem Markt.

Der Produzent Melchioni Spa erklärt, dass das Produkt Popcornmaschine Mod. MRS. POPPY (cod. 118370001) entspricht der Richtlinie 2009/125/EG des Europäischen Parlaments und des Rates vom 21. Oktober 2009 zur Schaffung eines Rahmens für die Festlegung von Anforderungen an die umweltgerechte Gestaltung energieverbrauchsrelevanter Produkte.

Der Produzent Melchioni Spa erklärt, dass das Produkt Popcornmaschine Mod. MRS. POPPY (cod. 118370001) entspricht der Richtlinie 2011/65/EU des Europäischen

Parlaments und des Rates vom 8. Juni 2011 und nachfolgende Delegierte Richtlinie (EU) 2015/863/EU zur Beschränkung der Verwendung bestimmter gefährlicher Stoffe in Elektro- und Elektronikgeräten.

Gemäß der Richtlinie 2012/19 / EU des Europäischen Parlaments und des Rates vom 4. Juli 2012 über die Verschwendung von Elektro- und Elektronikgeräten (Elektro- und Elektronik-Altgeräte) ist das Symbol des durchgestrichenen Behälters vorhanden weist darauf hin, dass dieses Gerät nicht als Siedlungsabfall



anzusehen ist. Die Entsorgung muss daher durch getrennte Sammlung erfolgen. Eine getrennte Entsorgung kann eine potenzielle Schädigung der Umwelt und der Gesundheit darstellen. Dieses Produkt kann beim Kauf eines neuen Geräts an den Händler zurückgegeben werden. Eine unsachgemäße Entsorgung des Geräts stellt ein betrügerisches Verhalten dar und unterliegt den Sanktionen der Behörde für öffentliche Sicherheit. Weitere Informationen erhalten Sie von der für die Umgebung zuständigen lokalen Verwaltung.

10. **PRODUKTGARANTIE**

Melchioni Spa mit Sitz in Mailand (Italien) erkennt über Colletta 37 eine herkömmliche Garantie für das Produkt für einen Zeitraum von zwei Jahren ab dem Datum des ersten Kaufs durch den Verbraucher an. Diese Garantie berührt nicht die Gültigkeit der für Konsumgüter geltenden Rechtsvorschriften (Gesetzesdekret 6. September 2005 Nr. 206 Art. 128 und folgende), deren Eigentümer der Verbraucher bleibt. Diese Garantie gilt für das gesamte Gebiet der Europäischen Union.

Die Komponenten oder Teile, die aus bestimmten Herstellungsgründen als defekt befunden wurden, werden während der oben genannten Garantiezeit vom Händler kostenlos repariert oder ersetzt. Melchioni Spa behält sich das Recht vor, das Gerät während der Garantiezeit vollständig zu ersetzen, wenn eine Reparaturfähigkeit unmöglich oder übermäßig teuer ist, durch ein anderes Gerät mit ähnlichen Eigenschaften (Gesetzesdekret 6. September 2005 Nr. 206 Art. 130). In diesem Fall bleibt die Gültigkeit der Garantie die des ursprünglichen Kaufs: Der im Rahmen der Garantie erbrachte Service verlängert die Garantiezeit nicht.

In jedem Fall wird dieses Gerät nicht als Material- oder Herstellungsfehler angesehen, wenn es angepasst, geändert oder angepasst wird, um den nationalen oder lokalen Sicherheits- und / oder technischen Standards zu entsprechen, die in einem anderen Land als dem für gelten was es ist, wurde ursprünglich entworfen und hergestellt. Dieses Gerät wurde nur für den Hausgebrauch entwickelt und gebaut. Bei jeder anderen Verwendung werden die Vorteile der Garantie ungültig.

Die Garantie gilt nicht für:

- Teile, die einem Verschleiß unterliegen, sowie Teile, die regelmäßig ausgetauscht und / oder gewartet werden müssen
- professionelle Verwendung des Produkts
- Fehlfunktionen oder Defekte aufgrund falscher Installation, Konfiguration, Software- / BIOS- / Firmware-Aktualisierung, die nicht von autorisierten Melchioni Spa durchgeführt wurden.
- Reparaturen oder Eingriffe von Personen, die nicht von Melchioni Spa
- Manipulation von Baugruppenkomponenten oder gegebenenfalls der Software
- Defekte durch Sturz oder Transport, Blitzschlag, Spannungsschwankungen, Eindringen von Flüssigkeit, Öffnen des Geräts, schlechtes Wetter, Feuer, öffentliche Störungen, unzureichende Belüftung oder falsche Stromversorgung
- jegliches Zubehör, zum Beispiel: Boxen, Taschen, Batterien usw., die mit diesem Produkt verwendet werden
- Eingriffe zu Hause zur Überprüfung der Zweckmäßigkeit oder vermutete Mängel

Die Anerkennung der Garantie durch Melchioni Spa unterliegt der Vorlage eines Steuerdokuments, aus dem das tatsächliche Kaufdatum hervorgeht. Das gleiche darf keine Manipulationen oder Löschungen zeigen, in deren Gegenwart Melchioni Spa behält sich das Recht vor, die Bereitstellung der Behandlung im Rahmen der Garantie zu verweigern.

Die Garantie wird nicht anerkannt, wenn die Seriennummer oder das Modell des Geräts nicht vorhanden, abgerieben oder geändert ist.

Diese Garantie beinhaltet keinen Anspruch auf Ersatz von direkten oder indirekten Schäden jeglicher Art an Personen oder Gegenständen, die durch Ineffizienz des Geräts verursacht wurden. Alle diesbezüglichen Verlängerungen, Zusagen oder Dienstleistungen, die vom Einzelhändler versichert werden, werden von diesem getragen.



Melchioni Spa

Via P. Colletta 37, 20135 Milano | Tel: 02/49486000 | www.melchioni-ready.com